

Absender

**BeRollKa-aktiv**

reha team Schweiz  
 Neuhaltenstrasse 1 6030 Ebikon  
**Telefon: 041 444 10 20**  
 e-mail: rehateam@tic.ch

Versandadresse

---

Com.:

- Bestellung**  
 **Kostenvoranschlag**

**Grundpreis CHF 3020.-**

Preise gültig bis 31.12.2009

**fitness  
hemi spezial**

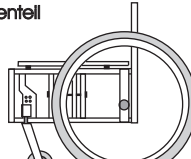
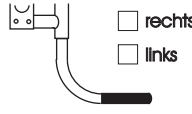

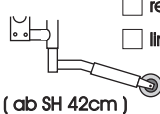
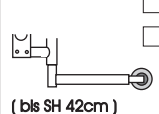
**02 BR 18.50.03.0103**



Leichtlaufrollstuhl aus Aluminium, faltbar

Alle Maßangaben in cm  
 Maßtoleranzen +/- 0,5cm

Zugelassen bis 120 kg Zuladung



Grundmaße		Farbe Rahmen u. Bespannung	
Sitzbreite (SB)	<input type="checkbox"/> 36 <input type="checkbox"/> 38 <input type="checkbox"/> 40 <input type="checkbox"/> 42 <input type="checkbox"/> 44 <input type="checkbox"/> 46 <input type="checkbox"/> 48	Sondersitztiefen	Rahmen 08 <input type="checkbox"/> RAL 3005 Weinrot 16 <input type="checkbox"/> RAL 5002 Ultramarinblau 13 <input type="checkbox"/> RAL 6004 Blaugrün 20 <input type="checkbox"/> anthrazitmetallisch 19 <input type="checkbox"/> silber metallisch
Sitztiefe (ST)	<input type="checkbox"/> 38 <input type="checkbox"/> 40 <input type="checkbox"/> 42	<input type="checkbox"/> 44 <input type="checkbox"/> 46 Code 306	Bespannung 51 <input type="checkbox"/> schwarz 57 <input type="checkbox"/> hellblau nur für anpassbare Rückenbespannung 75 <input type="checkbox"/> atmungsaktiv schwarz (Stoff75) Code 201
Rückenhöhe (RH)	<input type="checkbox"/> 35 <input type="checkbox"/> 40 <input type="checkbox"/> 45	MP 346.-	Code 201 MP 75.-

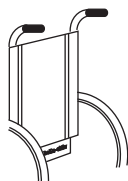
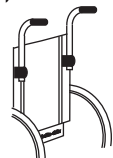



Rahmen			
Rahmen ohne Fußbrett und ohne Seitenteil  Code 399	Ankippbügel <input type="checkbox"/> rechts <input type="checkbox"/> links  Code 105	Stockhalter aus Aluminium mit Schlaufe (für 2 Gehstöcke) <input type="checkbox"/> rechts <input type="checkbox"/> links  Code 103	Kippsicherung, abschwenkbar <input type="checkbox"/> rechts <input type="checkbox"/> links  ( ab SH 42cm ) Code 104
<input type="checkbox"/> Stück 62.-	<input type="checkbox"/> Stück 80.-	<input type="checkbox"/> Stück 162.-	Kippsicherung, gerade abschwenkbar <input type="checkbox"/> rechts <input type="checkbox"/> links  ( bis SH 42cm ) Code 106 <input type="checkbox"/> Stück 162.-




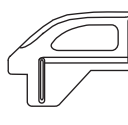
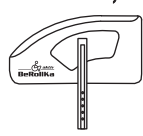
Fußbrett	
Fußbrett geteilt Kunststoff, winkelverstellbar (mit Fußbretthalterverriegelung Allround)  Code 310	Fußbrett geteilt Alu-Profil schwarz, winkelverstellbar (mit Fußbretthalterverriegelung Allround)  Code 312
<input type="checkbox"/> Paar	<input type="checkbox"/> Paar 320.-


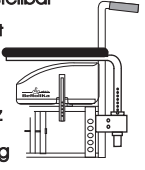
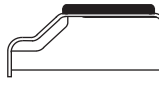
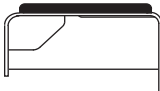
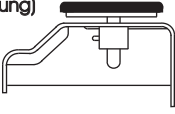
Sitzhöhe (SH): SH: ..... cm  
 Unterschenkelänge (USL): USL: ..... cm  
 ab 35cm (ohne Sitzkissen)  
 max. USL = SH - 3cm  
 Technische Daten siehe Rückseite

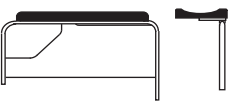
**Summe**

Sitz								
Sitzbespannung 2-teilig (Sitztiefe einstellbar)   Code 318	Sitzkissen , Verbundschaum, mit Bezug schwarz   Code 119 <input type="checkbox"/> 3 cm    Code 471 <input type="checkbox"/> Code 120 <input type="checkbox"/> 5 cm    Code 472 <input type="checkbox"/>	Sitzkissen , Verbundschaum, mit Bezug Stoff 75 schwarz  Code 471 <input type="checkbox"/> Code 472 <input type="checkbox"/>	Sitzkissen- wechselbezug  Bezug schwarz <input type="checkbox"/> Code 121 Bezug Stoff75 schwarz <input type="checkbox"/> Code 470	Sicherheitsgurt Schwarz Kunststoffschoß Code 227 <input type="checkbox"/> Stück 91.- Metallschoß Code 125 <input type="checkbox"/> Stück 117.-	Stablisierungsstange (nur bei Schiebegriff- halter höhenverstellbar) Code 178 <input type="checkbox"/> Stück 183.- Stablisierungsstange an den Schiebegriffen (= Schiebestange) Code 478 <input type="checkbox"/> Stück 187.-			
	Standard	Stück	150.-	Stück	70.-	Stück	117.-	Stück

Rücken								
Rücken standard (Schiebegriffe starr)   Code 107	Rücken mit Schiebegriffen höhenverstellbar (bei Desk-Seiten- teilen ab RH 35)   Code 108	Rücken mit anpaßbarer Bespannung   Code 208	Rücken mit anpaßbarer Bespannung und Schiebegriffen höhenverstellbar (bei Desk-Seiten- teilen ab RH 35 )   Code 209	Rücken "unitomic" anatomischer Rücken mit anpaßbarer Bespannung   Code 206  Hinweis: Sitztiefe 2cm kürzer wählen				
Standard	<input type="checkbox"/> Stück	MP 385.-	<input type="checkbox"/> Stück	MP 238.-	<input type="checkbox"/> Stück	MP 623.-	<input type="checkbox"/> Stück	MP 552.-

Rücken	Seitenteile								
Rücken "unitomic" mit Schiebegriffen höhenverst. anatomischer Rücken mit anpaßbarer Bespannung   Code 207  Hinweis: Sitztiefe 2cm kürzer wählen	Zahnsegmente für Rücken- winklereinstellung bei Rücken UNITOMIC  ab RH 40  Code 411  Hinweis: nur in Verbindung mit CODE 206 oder 207 möglich !!	Klederschutz <u>rund</u> aus <u>Aluminium</u> mit Kälteschutz, anschraubbar   Code 433	Klederschutz aus <u>Kunststoff</u> schwarz, anschraubbar   Code 430	Klederschutz <u>rund</u> steckbar aus <u>Aluminium</u> mit Kälteschutz (In Rahmenfarbe)   Code 434					
<input type="checkbox"/> Stück	MP 901.-	<input type="checkbox"/> Stück	MP 311.-	<input type="checkbox"/> Paar	MP 124.-	<input type="checkbox"/> Paar	MP 430	<input type="checkbox"/> Paar	MP 292.-

Seitenteile									
Klederschutz aus Kunststoff steckbar   Code 431	Armlehne wegschwenkbar und höhenverstellbar (Kombination mit Desk-Seitenteil nicht möglich)   <input type="checkbox"/> Amp. kurz <input type="checkbox"/> Amp. lang Code 432 (ohne Klederschutz)	Desk-Seitenteil hochschwenkbar mit Armpolster kurz   Code 127	Seitenteil lang hochschwenkbar mit Armpolster lang   Code 129	Desk-Seitenteil mit Armpolster höhenverstellbar (Rasterung)   <input type="checkbox"/> Armpolster kurz <input type="checkbox"/> Armpolster lang Code 428 Code 428					
<input type="checkbox"/> Paar	MP 208.-	<input type="checkbox"/> Paar	364.-	<input type="checkbox"/> Paar	MP 153.-	<input type="checkbox"/> Paar	MP 153.-	<input type="checkbox"/> Paar	MP 384.-

Seitenteile	Lenkrad																			
Hemi-plege-Seitenteil lang hochschwenkbar mit Armpolster breit   <input type="checkbox"/> rechts <input type="checkbox"/> links Code 130 <input type="checkbox"/> Stück 68.-	Lenkrad Vollgummi mit Schraubachse  <input type="checkbox"/> 4 Zoll Code 181 <input type="checkbox"/> 5 Zoll Code 182 <input type="checkbox"/> 6 Zoll Code 183 <input type="checkbox"/> 140mm soft Code 183-140	Lenkrad Luftbereift mit Schraubachse  <input type="checkbox"/> 6 Zoll Code 186 <input type="checkbox"/> 7 Zoll * Code 187 * bei 24" Antriebsrädern nicht möglich																		
	minimale Sitzhöhen bei..... <table border="1"> <thead> <tr> <th>Lenkrad</th> <th colspan="2">Antriebsrad</th> </tr> </thead> <tbody> <tr> <td>4"</td> <td>minimal 36cm</td> <td>20"</td> </tr> <tr> <td>5"</td> <td>minimal 38cm</td> <td>20"</td> </tr> <tr> <td>6"</td> <td>minimal 40cm</td> <td>22"</td> </tr> <tr> <td>140 mm</td> <td>minimal 41cm</td> <td>22"</td> </tr> <tr> <td>7"</td> <td>minimal 44cm</td> <td>22"</td> </tr> </tbody> </table>		Lenkrad	Antriebsrad		4"	minimal 36cm	20"	5"	minimal 38cm	20"	6"	minimal 40cm	22"	140 mm	minimal 41cm	22"	7"	minimal 44cm	22"
Lenkrad	Antriebsrad																			
4"	minimal 36cm	20"																		
5"	minimal 38cm	20"																		
6"	minimal 40cm	22"																		
140 mm	minimal 41cm	22"																		
7"	minimal 44cm	22"																		
	Standard																			

**Summe**

Antriebsrad				
<b>Antriebsrad mit Steckachse Normalbereifung</b> <input type="checkbox"/> 20"x1 3/8 Code 148 <input type="checkbox"/> 22"x1 3/8 Code 150 <input type="checkbox"/> 24"x1 3/8 Code 151	<b>Antriebsrad mit Steckachse Leichtlaufdecken</b> <input type="checkbox"/> 20"x1 fein Code 142 <input type="checkbox"/> 22"x1 fein Code 144 <input type="checkbox"/> 22"x1 grob Code 147 <input type="checkbox"/> 24"x1 fein Code 157 <input type="checkbox"/> 24"x1 grob Code 152	<b>Antriebsrad mit Steckachse Pannensichere Bereifung</b> <input type="checkbox"/> 20"x1 3/8 Code 143 <input type="checkbox"/> 20"x1 Code 240 <input type="checkbox"/> 22"x1 3/8 Code 149 <input type="checkbox"/> 22"x1 Code 141 <input type="checkbox"/> 24"x1 3/8 Code 153 <input type="checkbox"/> 24"x1 Code 154	<b>Greifringe Aluminium; schwarz</b> <input type="checkbox"/> 20 Zoll Code 158 <input type="checkbox"/> 22 Zoll Code 455 <input type="checkbox"/> 24 Zoll Code 454 Anbau eng <input type="checkbox"/> weit <input type="checkbox"/>	<b>Greifringe Edelstahl, poliert</b> <input type="checkbox"/> 22 Zoll Code 155 <input type="checkbox"/> 24 Zoll Code 156 Anbau eng <input type="checkbox"/> weit <input type="checkbox"/>
Standard				

<b>Antriebsrad mit Trommelbremse und Steckachse (mit Bedienung für Begleitperson)</b> <input type="checkbox"/> 20 Zoll Code 140 <input type="checkbox"/> 22 Zoll Code 160 <input type="checkbox"/> 24 Zoll Code 159	<b>Radstandsverlängerung für Trommelbremse</b>  Code 162	<b>Radstandsverlängerung</b>  Code 161	
<input type="checkbox"/> Paar MP 498.-	<input type="checkbox"/> Paar 325.-	<input type="checkbox"/> Paar 231.-	

<b>Spelchenschutz transparent</b> <input type="checkbox"/> 20 Zoll Code 164 <input type="checkbox"/> 22 Zoll Code 165 <input type="checkbox"/> 24 Zoll Code 166 	<b>Spelchenschutz farbig (Motive siehe Sonderblatt)</b> Motiv: _____ <input type="checkbox"/> 22 Zoll Code 168 <input type="checkbox"/> 24 Zoll Code 167	<b>Greifringüberzug schwarz</b> <input type="checkbox"/> 20 Zoll Code 290 <input type="checkbox"/> 22 Zoll Code 191 <input type="checkbox"/> 24 Zoll Code 192 	<b>Einhandantrieb mit steckbarer Achse</b> Neu Kombination mit Trommelbremse möglich! links <input type="checkbox"/> 22 Zoll Code 193 <input type="checkbox"/> 24 Zoll Code 194 rechts <input type="checkbox"/> 22 Zoll Code 195 <input type="checkbox"/> 24 Zoll Code 196
<input type="checkbox"/> Paar 238.-	<input type="checkbox"/> Paar 313.-	<input type="checkbox"/> Paar 192.-	<input type="checkbox"/> Paar MP 1435.-

Bremsen				
<b>Kniehebelbremse</b>  Code 174	<b>Bremshebelverlängerung gerade, aufsteckbar</b>  Code 172	<b>Bremshebelverlängerung gerade, abklappbar</b>  Code 175	<b>Einhandbremse mit Bremshebelverlängerung</b> <input type="checkbox"/> rechts <input type="checkbox"/> links Code 173	<b>Kniehebelbremse "Pull to lock"</b>  Ziehen um die Bremse zu schließen Code 174Pull
Standard	<input type="checkbox"/> Paar 55.-	<input type="checkbox"/> Paar 73.-	<input type="checkbox"/> Stück MP 380.-	<input type="checkbox"/> Paar MP 89.-

Zubehör				
<b>Airman</b>  Code 170	<b>Theraplettisch aufschleppbar und seitlich abschwenkbar</b>  Code 134 (nur in Verbindung mit langen Armpolster)	<b>Halber Theraplettisch (nur in Verbindung mit langen Armpolster)</b>  <input type="checkbox"/> rechts <input type="checkbox"/> links Code 133		
<input type="checkbox"/> Stück 110.-	<input type="checkbox"/> Stück 439.-	<input type="checkbox"/> Stück 439.-		

fitness hemi spezial		Leichtlaufrollstuhl	Grundpreis	CHF 3020.-
Für alle Bestellungen gelten die umseitig abgedruckten AGB.		Summe Mehrpreise		
		Verpackung/Frachtkostenanteil		40.-
		Summe		
		Ges. MwSt.		
Besteller / Ansprechpartner _____ Telefon _____		<b>Gesamtsumme</b>		

**Achtung:** SCALAMOBIL - Anbau: ab Sitzhöhe von 46cm möglich; Radstandsverlängerung nicht möglich!