

Absender

1 / 3



BeRollKa-aktiv

Rollstuhltechnik GmbH

Neuhaltenstrasse 1

6030 Ebikon

Telefon: 041 444 10 20

e-mail: rehateam@tic.ch

Versandadresse

Com.:

Bestellung

Kostenvoranschlag

Grundpreis CHF 3920.-

Preise gültig bis 31.12.2009

Traxx TT

Sitzschalenuntergestell
mit starrem Rahmen
und Sitzkantung

Grundausstattung:

Belastbarkeit bis 100kg

- Starrer Aluminiumrahmen mit Abduktion
- Schiebegriffe höhenverstellbar
- Sitz winkelverstellbar
- Rücken winkeleinstellbar
- Lenkräder und Antriebsräder

Grundmaße

Sitzbreite (SB) <input type="checkbox"/> 26 <input type="checkbox"/> 28 <input type="checkbox"/> 30 <input type="checkbox"/> 32 <input type="checkbox"/> 34 <input type="checkbox"/> 36 <input type="checkbox"/> 38 <input type="checkbox"/> 40	Sitztiefe (ST) Länge Sitzrahmen Gr. 1 Rahmen kurz <input type="checkbox"/> 26 Standard Gr. 2 Rahmen lang <input type="checkbox"/> 38 +3 Mehrpreis 150,- (siehe T834 Seite 2)	Rückenhöhe (RH) <input type="checkbox"/> 25 <input type="checkbox"/> 30 <input type="checkbox"/> 35 <input type="checkbox"/> 40 CHF 255.-	TRAXX TT Abduktionsrahmen 10 cm Code T800	Unterschenkel-länge (USL): USL: cm
--	---	---	--	--

Rahmenfarben

01 <input type="checkbox"/> RAL 1026 leuchtgelb	02 <input type="checkbox"/> RAL 1018 zinkgelb	03 <input type="checkbox"/> RAL 1007 + goldglitter
24 <input type="checkbox"/> RAL 1028 melonengelb	27 <input type="checkbox"/> mandarin metallisch	06 <input type="checkbox"/> dormantrot
10 <input type="checkbox"/> dormantviolett	12 <input type="checkbox"/> dormantgrün	28 <input type="checkbox"/> apple green
19 <input type="checkbox"/> silbermetallisch	17 <input type="checkbox"/> dormantblau	16 <input type="checkbox"/> RAL 5002 ultramarinblau
23 <input type="checkbox"/> RAL 9005 tiefschwarz	20 <input type="checkbox"/> anthrazitmetallisch	

Edition "Duo-Color"

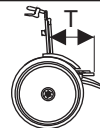
Farbe 1: _____
 - Sitzrahmen
 - Fußbrett
 - Seitenteile
 (- Lenkradgabeln)
 Farbe 2: _____
 - Rahmen
 - Rückengestell

Code T805

MP 85.-

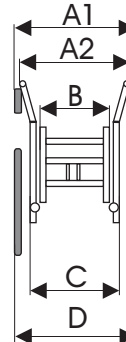
Technische Daten

- T Sitztiefe: 26cm (standard) mit Rahmen kurz
 T Sitztiefe: 38cm (optional) mit Rahmen lang



Kippwinkel Sitz
-10 bis 30°

- A1** = Rahmenbreite vorne
A1 = SB + 10cm
A2 = Gesamtbreite vorne
A2 = SB + 22cm
B = Sitzrahmenbreite
B = SB - 7cm
C = Sitzbreite (= SB)
(zwischen den Seitenteilen)
D = Gesamtbreite
D = SB + 28cm
(bei Trbr. und 4° Sturz)



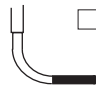
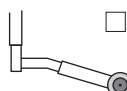
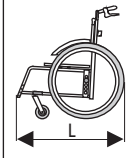
Neigung Rücken
83 bis 120°

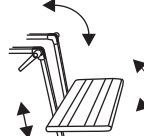
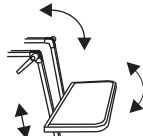




Gewicht:
ab 16 kg

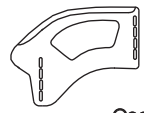
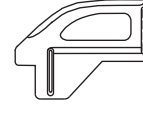
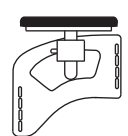


Inkl. Fußbrett
Inkl. Kellerschutz
(ohne Trommelbremse)

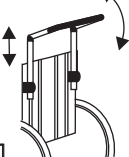



Alle Maßangaben in cm
Maßtoleranzen +/- 0,5cm

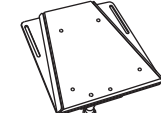
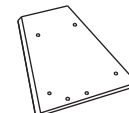

Materialbedingt sind Farbabweichungen möglich

Rahmenzubehör			Zubehör																																				
Anklippbügel <input type="checkbox"/> rechts <input type="checkbox"/> links  Code T811 <input type="checkbox"/> Stück 71.-	Kippsicherung <input type="checkbox"/> rechts <input type="checkbox"/> links  Code T812 <input type="checkbox"/> Stück 179.-	Gesamtlängen TraxxTT  <table border="1"> <thead> <tr> <th rowspan="2">Rahmen</th> <th colspan="3">Lochplatte</th> <th colspan="3">Lochplatte</th> </tr> <tr> <th>hinten</th> <th>mittig</th> <th>vorne</th> <th>hinten</th> <th>mittig</th> <th>vorne</th> </tr> </thead> <tbody> <tr> <td>20"</td> <td>69cm</td> <td>67cm</td> <td>65cm</td> <td>75cm</td> <td>73cm</td> <td>71cm</td> </tr> <tr> <td>22"</td> <td>71,5cm</td> <td>69,5cm</td> <td>67,5cm</td> <td>77,5cm</td> <td>75,5cm</td> <td>73,5cm</td> </tr> <tr> <td>24"</td> <td>74cm</td> <td>72cm</td> <td>70cm</td> <td>80cm</td> <td>78cm</td> <td>76cm</td> </tr> </tbody> </table>	Rahmen	Lochplatte			Lochplatte			hinten	mittig	vorne	hinten	mittig	vorne	20"	69cm	67cm	65cm	75cm	73cm	71cm	22"	71,5cm	69,5cm	67,5cm	77,5cm	75,5cm	73,5cm	24"	74cm	72cm	70cm	80cm	78cm	76cm	Airman Code T890 <input type="checkbox"/> Stück 110.-		
Rahmen	Lochplatte			Lochplatte																																			
	hinten	mittig	vorne	hinten	mittig	vorne																																	
20"	69cm	67cm	65cm	75cm	73cm	71cm																																	
22"	71,5cm	69,5cm	67,5cm	77,5cm	75,5cm	73,5cm																																	
24"	74cm	72cm	70cm	80cm	78cm	76cm																																	

Fußbrett					
Fußbrett Alu-Profil durchgehend, mit Zahnsegmente-Kniewinkel  Code T821 <input type="checkbox"/> Stück	Fußbrett durchgehend, Alurohramen mit Kunststoff- platte, mit Zahnsegmente- Kniewinkel  Code T822 <input type="checkbox"/> Stück MP 112.--	Verriegelung Fußbrett bei 90° Fußwinkel- stellung  Code T823 <input type="checkbox"/> Stück MP 111.--	Fußbrett geteilt, Alurohramen mit Kunststoffplatte und mit Zahnsegmente-Kniewinkel  Code T824 <input type="checkbox"/> Paar MP 395.-	Wadenplatte für Fußbrett durchgehend  Code T826 <input type="checkbox"/> Stück MP 151.-	Wadenplatten für Fußbrett geteilt  Code T827 <input type="checkbox"/> Paar MP 181.-

Seitenteil			
Kleiderschutz <u>rund</u> aus <u>Aluminium</u> mit Kälteschutz, anschraubbar (In Rahmenfarbe)  Code T836 <input type="checkbox"/> Paar 124.-	Kleiderschutz aus <u>Kunststoff</u> schwarz, anschraubbar  Code T837 <input type="checkbox"/> Paar	Seitenteil anschraubbar mit Armpolster höhenverstellbar (mit Rasterung) Standard Ausführung (für Belastbarkeit bis 50kg) Armpolsterhalter mit Schiene <input type="checkbox"/> Amp. lang <input type="checkbox"/> Amp. kurz  Code T833 <input type="checkbox"/> Paar	Seitenteil anschraubbar mit Armpolster höhenverstellbar (mit Rasterung) Starke Ausführung (für Belastbarkeit bis 100kg) Armpolsterhalter mit Rohrprofil <input type="checkbox"/> Amp. lang <input type="checkbox"/> Amp. kurz  Code T849 <input type="checkbox"/> Paar 392.-
Kleiderschutz <u>rund</u> aus <u>Aluminium</u> mit Kälteschutz, Armpolster kurz angeschr. (In Rahmenfarbe)  Code T838 <input type="checkbox"/> Paar 349.-			

Rücken				
Rücken mit Schiebgriffe höhenverstellbar, Rücken winkelverstellbar und abklappbar mit <u>Stabilisierungsstange</u> (Im Schiebgriffhalter) Rückenwinkel <input type="checkbox"/> Einstellbar -10/0/10/20/30° <input type="checkbox"/> Stufenlos verstellbar 0 - 30° Code T840 Standard	Schiebebügel Trapezform höhenverstellbar und winkelverstellbar  Code T841 <input type="checkbox"/> Stück MP 385.-	Kopfstütze verstellbar  Code T842 <input type="checkbox"/> Stück 461.-	Rückenführung für Sitzschalenrücken  Code T846 <input type="checkbox"/> Stück 375.-	Therapieflisch (nur in Verbindung mit langen Armpolster)  Code T839 <input type="checkbox"/> Stück 439.-

Sitz		Adapter			
Sitz standard Sitz winkelverstellbar Sitzrahmen kurz Gr. 1 ST = 26cm Rahmen kurz Sitzrahmen kurz Code T830 Standard	Sitz mit Sitzrahmen lang Sitz winkelverstellbar Gr. 2 ST = 38cm + 3cm Rahmen lang Sitzrahmen lang +3cm für Aufbau Rückenschale Code T834 <input type="checkbox"/> Satz MP 255.-	Trapezadapter für Sitzschale 2-teilig  Code T831 <input type="checkbox"/> Satz 502.-	Trapezadapter- oberteil Kunststoff (an Sitzschale)  Code T861 <input type="checkbox"/> Stück 202.-	Trapezadapter- unterteil Alu (am Untergestell)  Code T862 <input type="checkbox"/> Stück 300.-	

Summe

Antriebsrad				
Antriebsrad mit Steckachse und Luftbereifung <input type="checkbox"/> 20x1 3/8 Zoll Code T460 <input type="checkbox"/> 22x1 3/8 Zoll Code T461 <input type="checkbox"/> 22x1 Zoll Code T462 <input type="checkbox"/> 24x1 3/8 Zoll Code T463 <input type="checkbox"/> 24x1 Zoll Code T464	Antriebsrad mit Steckachse und Pannensichere Bereifung <input type="checkbox"/> 20x1 3/8 Zoll Code T465 <input type="checkbox"/> 22x1 3/8 Zoll Code T466 <input type="checkbox"/> 24x1 3/8 Zoll Code T467 <input type="checkbox"/> 24x1 Zoll Code T468	Antriebsrad mit Trommelbremse und Steckachse (mit Bedlenung für Begleitperson) <input type="checkbox"/> 20 Zoll Code T851 <input type="checkbox"/> 22 Zoll Code T852 <input type="checkbox"/> 24 Zoll Code T853		Radsturz 0° <input type="checkbox"/> 4° <input type="checkbox"/> (standard) 7° <input type="checkbox"/> 10° <input type="checkbox"/>
Standard			<input type="checkbox"/> Paar	MP 498.-

Antriebsrad						
Greifringe Aluminium, schwarz <input type="checkbox"/> 20 Zoll Code T456 <input type="checkbox"/> 22 Zoll Code T455 <input type="checkbox"/> 24 Zoll Code T454 Anbau eng <input type="checkbox"/> weit <input type="checkbox"/>	Greifringe Edelstahl, poliert <input type="checkbox"/> 22 Zoll Code T458 <input type="checkbox"/> 24 Zoll Code T457 Anbau eng <input type="checkbox"/> weit <input type="checkbox"/>	Spelchenschutz transparent <input type="checkbox"/> 20 Zoll Code T870 <input type="checkbox"/> 22 Zoll Code T871 <input type="checkbox"/> 24 Zoll Code T872 farbige (Motive siehe Sonderblatt) Motiv: _____ <input type="checkbox"/> 22 Zoll Code T8711 <input type="checkbox"/> 24 Zoll Code T8712	Greifringüberzug schwarz <input type="checkbox"/> 20" Code T894 <input type="checkbox"/> 22" Code T895 <input type="checkbox"/> 24" Code T896	Radstandsverlängerung für Trommelbremse Code T876	 Code T877	
Standard		<input type="checkbox"/> Paar 238.-	<input type="checkbox"/> Paar 313.-	<input type="checkbox"/> Paar 192.-	<input type="checkbox"/> Paar 325.-	<input type="checkbox"/> Paar 231.-

Lenkrad		Bremse				
Lenkrad Vollgummi mit Design-Gabel farbige und mit Schraubachse kurz <input type="checkbox"/> 4 Zoll Code T481 <input type="checkbox"/> 5 Zoll Code T482 <input type="checkbox"/> 6 Zoll Code T483 <input type="checkbox"/> 140mm soft Code T484 <input type="checkbox"/> 7 Zoll Code T485*	Lenkrad luftbereit mit Design-Gabe farbige und mit Schraubachse kurz <input type="checkbox"/> 6 Zoll Code T486 <input type="checkbox"/> 7 Zoll Code T487* * Lenkradgabel nur in schwarz möglich	Lenkradgabel mit Feststeller Richtungsfeststeller für Geradeauslauf (nur für 4"/5"/6") Code T880	Kniehebelbremse abgekröpft Code T474	Bremshebelverlängerung, abklappbar Code T875		
Standard		<input type="checkbox"/> Paar	MP 272.-	Standard	<input type="checkbox"/> Paar	73.-

TRAXX TT Sitzschalenuntergestell		Grundpreis	CHF 3920.-
Für alle Bestellungen gelten die umseitig abgedruckten AGB. _____ Besteller / Ansprechpartner Telefon		Summe Mehrpreise	
		Verpackung/Frachtkostenanteil	40.-
		Summe	
		Ges. MwSt.	
		Gesamtsumme	

Bemerkung:

Achtung:

Technische Änderungen und Druckfehler vorbehalten.

VD426-05