

Absender

1 / 3

BeRollKa-aktiv

reha team Schweiz
 Neuhaltenstrasse 1 6030 Ebikon
Telefon: 041 444 10 20
 e-mail: rehateam@tic.ch



Versandadresse

Com.:

Bestellung

Kostenvoranschlag

Grundpreis 4180.-

Preise gültig bis 31.12.2009


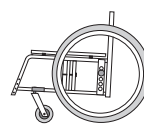
TRAXX-CH

Belastbarkeit bis 100kg

Grundausrüstung:

- Starrer Aluminiumrahmen mit Abduktion
- Sitz winkelverstellbar
- Schiebegriffe höhenverstellbar
- Rücken winkleinstellbar und Bespannung anpassbar
- Lenkräder und Antriebsräder

Grundmaße

| | | | | | |
|--|---|--|---|--|--|
| <p>Sitzbreite (SB)</p> <p><input type="checkbox"/> 26 <input type="checkbox"/> 28 <input type="checkbox"/> 30 <input type="checkbox"/> 32</p> <p><input type="checkbox"/> 34 <input type="checkbox"/> 36 <input type="checkbox"/> 38 <input type="checkbox"/> 40</p> | <p>Sitztiefe (ST)</p> <p>Gr. 1 Rahmen kurz</p> <p><input type="checkbox"/> 26 <input type="checkbox"/> 28 <input type="checkbox"/> 30</p> <p><input type="checkbox"/> 32 <input type="checkbox"/> 34 <input type="checkbox"/> 36</p> <p>Gr. 2 Rahmen lang (Mehrpreis)</p> <p><input type="checkbox"/> 38 <input type="checkbox"/> 40</p> <p><input type="checkbox"/> 42 <input type="checkbox"/> 44</p> <p>(siehe T432 aus Seite 2)</p> <p>Alu-Sitzplatte ist stufenlos einstellbar</p> | <p>Rückenhöhe (RH)</p> <p><input type="checkbox"/> 25 <input type="checkbox"/> 30</p> <p><input type="checkbox"/> 35 <input type="checkbox"/> 40</p> <p>(+2,5cm einstellbar)</p> | <p>Rücken Bespannung</p> <p>75 </p> <p>schwarz atmungsaktiv (Stoff 75)</p> | <p>Rahmen mit Abduktion</p>  <p>Code T400</p> | <p>Unterschenkellänge: (USL)</p> <p>USL: cm</p> <p>min. 12 cm</p> <p>max. 42 cm (ohne Sitzkissen)</p> <p>max. USL = SH - 3cm</p> |
|--|---|--|---|--|--|

Rahmenfarben

| | | |
|--|---|---|
| 01 <input type="checkbox"/> RAL 1026 leuchtgelb | 02 <input type="checkbox"/> RAL 1018 zinkgelb | 03 <input type="checkbox"/> RAL 1007 + goldglitter |
| 24 <input type="checkbox"/> RAL 1028 melonengelb | 27 <input type="checkbox"/> mandarin metallc | 06 <input type="checkbox"/> dormantrot |
| 10 <input type="checkbox"/> dormantviolett | 12 <input type="checkbox"/> dormantgrün | 28 <input type="checkbox"/> apple green |
| 19 <input type="checkbox"/> silbermetallc | 17 <input type="checkbox"/> dormantblau | 16 <input type="checkbox"/> RAL 5002 ultramarinblau |
| 23 <input type="checkbox"/> RAL 9005 tiefschwarz | 20 <input type="checkbox"/> anthrazitmetallc | |

Edition "Duo-Color"

- Farbe 1: _____
- Sitzrahmen
 - Fußbrett
 - Seitenteile
- (- Lenkradgabeln)
- Farbe 2: _____
- Rahmen
 - Rückengestell

Code T405

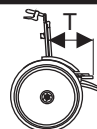
MP 85.-

Technische Daten

T Sitztiefe: 26 - 36cm (Rahmen kurz)

T Sitztiefe: 38 - 44cm (Rahmen lang)

Alu-Sitzplatte ist stufenlos einstellbar

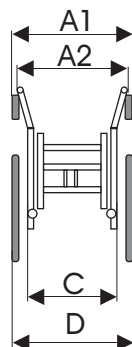


Kippwinkel Sitz **-10 bis 30°**

Neigung Rücken **83 bis 120°**

Gewicht: **ab 18 kg**

Inkl. Fußbrett
 Inkl. Klederschutz
 (ohne Trommelbremse)



A1 = Rahmenbreite vorne
 A1 = SB + 10cm

A2 = Gesamtbreite vorne
 A2 = SB + 22cm

C = Sitzbreite (= SB)
 (zwischen den Seitenteilen)

D = Gesamtbreite
 D = SB + 28cm
 (bei Trbr. und 4° Sturz)

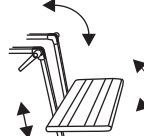
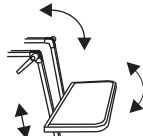

Alle Maßangaben in cm
 Maßtoleranzen +/- 0,5cm


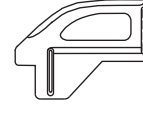
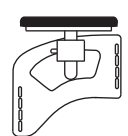

Technische Änderungen und Druckfehler vorbehalten.

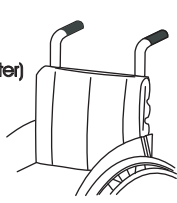
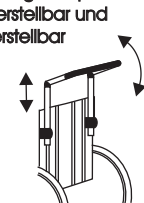


VD375-05


Materialbedingt sind Farbabweichungen möglich

| Rahmenzubehör | | Zubehör |
|---|--|--------------------------------------|
| Ankippbügel <input type="checkbox"/> rechts <input type="checkbox"/> links  Code T411 | Kippsicherung <input type="checkbox"/> rechts <input type="checkbox"/> links  Code T412-CH | Airman Code T490 |
| <input type="checkbox"/> Stück 71.- | <input type="checkbox"/> Stück 179.- | <input type="checkbox"/> Stück 110.- |

| Fußbrett | | | | | |
|--|--|--|--|---|--|
| Fußbrett Alu-Profil durchgehend, mit Zahnsegmente-Kniewinkel  Code T425-CH | Fußbrett durchgehend, Alurohahmen mit Kunststoffplatte, mit Zahnsegmente-Kniewinkel  Code T422-CH | Verriegelung Fußbrett bei 90° Fußwinkelstellung Code T423 | Fußbrett geteilt, Alurohahmen mit Kunststoffplatte und mit Zahnsegmente-Kniewinkel  Code T424 | Wadenplatte für Fußbrett durchgehend Code T426 | Wadenplatten für Fußbrett geteilt Code T427 |
| <input type="checkbox"/> Stück | <input type="checkbox"/> Stück MP 58.- | <input type="checkbox"/> Stück MP 111.- | <input type="checkbox"/> Paar 395.- | <input type="checkbox"/> Stück MP 151.- | <input type="checkbox"/> Paar MP 181.- |


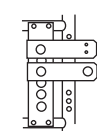
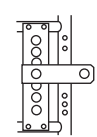
| Seitenteil | | | |
|--|---|--|---|
| Kleiderschutz <u>rund</u> aus <u>Aluminium</u> mit Kälteschutz, anschraubbar (In Rahmenfarbe)  Code T436-CH | Kleiderschutz aus <u>Kunststoff</u> schwarz, anschraubbar  Code T437-CH | Seitenteil anschraubbar mit Ampolster höhenverstellbar (mit Rasterung) Standard Ausführung (für Belastbarkeit bis 50kg) Ampolsterhalter mit Schiene <input type="checkbox"/> Amp. lang <input type="checkbox"/> Amp. kurz  Code T433 | Kleiderschutz <u>rund</u> aus <u>Aluminium</u> mit Kälteschutz, Ampolster kurz angeschr. (In Rahmenfarbe)  Code T438 |
| <input type="checkbox"/> Paar 124.- | <input type="checkbox"/> Paar | <input type="checkbox"/> Paar 392.- | <input type="checkbox"/> Paar 349.- |

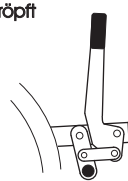
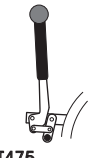
| Rücken | | | |
|---|--|---|--|
| Rücken mit anpaßbarer Bespannung und Schlebegriffe höhenverstellbar, Rücken winkelverstellbar und abklappbar mit <u>Stablisierungsstange</u> (Im Schlebegriffhalter) Rückenwinkel <input type="checkbox"/> Einstellbar -10/0/10/20/30° <input type="checkbox"/> Stufenlos verstellbar 0 - 30°  Code T444 Standard | Schlebebügel Trapezform höhenverstellbar und winkelverstellbar  Code T449-CH | Stablisierungsstange an den Schlebegriffen (= Schlebestange)  Code T448 | Kopfstütze verstellbar  Code T442-CH |
| <input type="checkbox"/> Stück MP 385.- | <input type="checkbox"/> Stück 187.- | <input type="checkbox"/> Stück 461.- | |

| Sitz | | | | | |
|---|---|--|---|--|---|
| Sitz kurz mit Aluminiumplatte - Sitztiefe (Aluplatte) verstellbar ST 26 - ST 36 - Sitz winkelverstellbar Rahmenlänge kurz 1 Code T430 | Sitz lang mit Aluminiumplatte - Sitztiefe (Aluplatte) verstellbar ST 38 - ST 44 - Sitz winkelverstellbar Rahmenlänge lang 2 Code T432 | Sitzkissen Verbundschaum mit Bezug schwarz atmungsaktiv (Stoff 75) SB x ST  <input type="checkbox"/> 3 cm Code T419 <input type="checkbox"/> 5 cm Code T420 | Sitzkissen- wechselbezug Code T421 | Sicherheitsgurt Schwarz Metallschloß Kunststoffschloß Code T418 Code T417 <input type="checkbox"/> Stück <input type="checkbox"/> Stück | Abduktionskell steckbar SB Größe 1 26 - 30 Größe 2 32 / 34 Größe 3 36 - 40 Code T431 |
| <input type="checkbox"/> Stück MP 373.- | <input type="checkbox"/> Stück 150.- | <input type="checkbox"/> Stück 70.- | 117.- | 91.- | <input type="checkbox"/> Stück 299.- |

Summe

| Antriebsrad | | | | |
|---|---|--|--|---|
| Antriebsrad mit Steckachse und Luftbereifung <input type="checkbox"/> 20x1 3/8 Zoll Code T460 <input type="checkbox"/> 22x1 3/8 Zoll Code T461 <input type="checkbox"/> 22x1 Zoll Code T462 <input type="checkbox"/> 24x1 3/8 Zoll Code T463 <input type="checkbox"/> 24x1 Zoll Code T464 | Antriebsrad mit Steckachse und Pannensichere Bereifung <input type="checkbox"/> 20x1 3/8 Zoll Code T465 <input type="checkbox"/> 22x1 3/8 Zoll Code T466 <input type="checkbox"/> 24x1 3/8 Zoll Code T467 <input type="checkbox"/> 24x1 Zoll Code T468 | Antriebsrad mit Trommelbremse und Steckachse (mit Bedienung für Begleitperson) <input type="checkbox"/> 20 Zoll Code T451-CH <input type="checkbox"/> 22 Zoll Code T452-CH <input type="checkbox"/> 24 Zoll Code T453-CH | Antriebsrad mit Trommelbremse und Steckachse mit Bedienung für Fahrer (über Kniehebelbremse) <input type="checkbox"/> 20 Zoll Code T4519 <input type="checkbox"/> 22 Zoll Code T4529 <input type="checkbox"/> 24 Zoll Code T4539 <small>(normale Kniehebelbremse T474 entfällt; Bedienung für Begleitperson entfällt)</small> | Radsturz 0° <input type="checkbox"/> 4° <input type="checkbox"/> (standard) 7° <input type="checkbox"/> 10° <input type="checkbox"/> |
| Standard | | <input type="checkbox"/> Paar MP 498.- | <input type="checkbox"/> Paar MP 591.- | |

| Antriebsrad | | | | | | |
|---|---|---|---|---|-------------------------------------|-------------------------------------|
| Greifringe Aluminium, schwarz <input type="checkbox"/> 20 Zoll Code T456 <input type="checkbox"/> 22 Zoll Code T455 <input type="checkbox"/> 24 Zoll Code T454 Anbau eng <input type="checkbox"/> weit <input type="checkbox"/> | Greifringe Edelstahl, poliert <input type="checkbox"/> 22 Zoll Code T458 <input type="checkbox"/> 24 Zoll Code T457 Anbau eng <input type="checkbox"/> weit <input type="checkbox"/> | Spelchenschutz transparent <input type="checkbox"/> 20 Zoll Code T470 <input type="checkbox"/> 22 Zoll Code T471 <input type="checkbox"/> 24 Zoll Code T472 farbige (Motive siehe Sonderblatt) Motiv: _____ <input type="checkbox"/> 22 Zoll Code T4711 <input type="checkbox"/> 24 Zoll Code T4712 | Greifringüberzug schwarz  <input type="checkbox"/> 20" Code T494 <input type="checkbox"/> 22" Code T495 <input type="checkbox"/> 24" Code T496 | Radstandsverlängerung für Trommelbremse  Code T476  Code T477 | | |
| Standard | | <input type="checkbox"/> Paar 238.- | <input type="checkbox"/> Paar 313.- | <input type="checkbox"/> Paar 192.- | <input type="checkbox"/> Paar 325.- | <input type="checkbox"/> Paar 231.- |

| Lenkrad | | Bremse | | |
|---|--|--|---|--|
| Lenkrad Vollgummi mit Design-Gabel farbige und mit Schraubachse kurz <input type="checkbox"/> 4 Zoll Code T481 <input type="checkbox"/> 5 Zoll Code T482 <input type="checkbox"/> 6 Zoll Code T483 <input type="checkbox"/> 140mm soft Code T484 | Lenkrad luftbereift mit Design-Gabel farbige und mit Schraubachse kurz <input type="checkbox"/> 6 Zoll Code T486 | Lenkradgabel mit Feststeller Richtungsfeststeller für Geradeauslauf Code T480 | Kniehebelbremse abgekröpft  Code T474 | Bremshebelverlängerung, abklappbar  Code T475 |
| Standard | | <input type="checkbox"/> Paar MP 272.- | Standard | <input type="checkbox"/> Paar 73.- |

| | | | |
|--|--|-------------------------------|-------------------|
| TRAXX | Rollstuhl mit starrem Rahmen u. Sitzkantelung | Grundpreis | FR. 4180.- |
| Für alle Bestellungen gelten die umseitig abgedruckten AGB. _____ Besteller / Ansprechpartner Telefon | | Summe Mehrpreise | |
| | | Verpackung/Frachtkostenanteil | FR. 40.- |
| | | Summe | |
| | | Ges. MwSt. | |
| | | Gesamtsumme | |

Bemerkung:

Achtung: