

Absender

1 / 4

## BeRollKa-aktiv

reha team Schweiz  
Neuhaltenstrasse 1  
6030 Ebikon

Telefon: 041 444 10 20

e-mail: rehateam@tic.ch

Versandadresse

---

Com.:

**Bestellung**

**Kostenvoranschlag**

**Grundpreis CHF 3290.-**

Preise gültig bis 31.12.2009

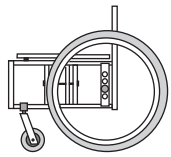
# Sprint-CH

Aktivrollstuhl aus Aluminium, faltbar, mit abnehmbaren Fußbretthalter

Alle Maßangaben in cm  
Maßtoleranzen +/- 0,5cm

Zugelassen bis 120 kg Zuladung

### Grundmaße

<p><b>Sitzbreite (SB)</b></p> <p><input type="checkbox"/> 34 <input type="checkbox"/> 36 <input type="checkbox"/> 38 <input type="checkbox"/> 40 <input type="checkbox"/> 42</p> <p><input type="checkbox"/> 44 <input type="checkbox"/> 46 <input type="checkbox"/> 48 <input type="checkbox"/> 50</p>	<p><b>Sitztiefe (ST)</b></p> <p>* <input type="checkbox"/> 34 * <input type="checkbox"/> 36 * <input type="checkbox"/> 38 <input type="checkbox"/> 40</p> <p><input type="checkbox"/> 42 <input type="checkbox"/> 44 <input type="checkbox"/> 46</p> <p><b>Sondersitztiefen</b></p> <p><input type="checkbox"/> 48 <input type="checkbox"/> 50</p> <p>Code 409 MP 225.-</p>	<p>*Rahmen kurz (nur bei Klederschutz)</p> <p><b>Rückenhöhe (RH)</b></p> <p><input type="checkbox"/> 30 <input type="checkbox"/> 35</p> <p><input type="checkbox"/> 40 <input type="checkbox"/> 45</p>	<p><b>Unterschenkelänge (USL):</b></p> <p>USL: ..... cm</p> <p>ab 35cm (ohne Sitzklssen)</p> <p>max. USL = SH - 3cm</p> <p>Technische Daten siehe Rückseite</p>	<p><b>Rahmen ohne Fußbrett und ohne Seitenteil</b></p>  <p>Code 500</p>
---	---	--	---	--

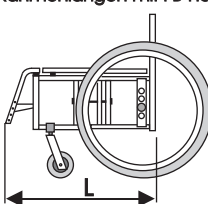
Hinweis: weitere Abmessungen im Sonderbau auf Anfrage möglich !!

### Farbe Rahmen u. Bespannung

<p><b>Rahmen</b></p> <p>03 <input type="checkbox"/> RAL 1007 + goldglitter</p> <p>24 <input type="checkbox"/> RAL 1028 melonengelb</p> <p>27 <input type="checkbox"/> mandarin metallic</p> <p>10 <input type="checkbox"/> dormant-violett</p> <p>28 <input type="checkbox"/> apple green</p> <p>16 <input type="checkbox"/> RAL 5002 ultramarinblau</p> <p>29 <input type="checkbox"/> azurblau metallic</p> <p>19 <input type="checkbox"/> silbermetallc</p> <p>02 <input type="checkbox"/> RAL 1018 zinkgelb</p> <p>08 <input type="checkbox"/> RAL 3005 weinrot</p> <p>06 <input type="checkbox"/> dormant-rot</p> <p>12 <input type="checkbox"/> dormant-grün</p> <p>17 <input type="checkbox"/> dormant-blau</p> <p>20 <input type="checkbox"/> anthrazit-metallc</p> <p>23 <input type="checkbox"/> RAL 9005 tief-schwarz</p> <p>22 <input type="checkbox"/> RAL 9011 schwarz matt</p>	<p><b>Bespannung</b></p> <p>51 <input type="checkbox"/> schwarz</p> <p>52 <input type="checkbox"/> rot</p> <p>57 <input type="checkbox"/> hellblau</p> <p>55 <input type="checkbox"/> nachtblau</p> <p>54 <input type="checkbox"/> aubergine</p> <p>56 <input type="checkbox"/> lila</p>	<p>nur für anpaßbare Rückenbespannung atmungsaktiver Stoff</p> <p>75 <input type="checkbox"/> schwarz (Stoff75)</p> <p>89 <input type="checkbox"/> hellblau (Stoff89)</p> <p>92 <input type="checkbox"/> rot (Stoff92)</p>
<p>Materialbedingt sind Farbbeeichungen möglich</p>		<p>Code 201 MP 75.-</p>

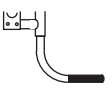
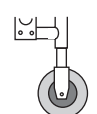

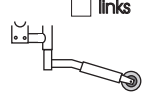
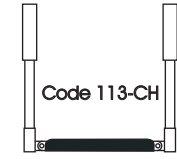
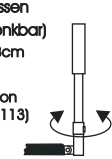

Technische Änderungen und Druckfehler vorbehalten.

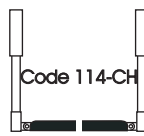

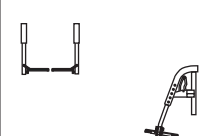
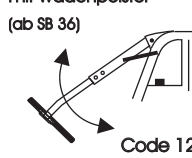
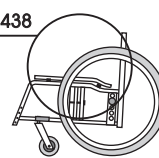
### Rahmen


<p><b>Rahmenlängen mit FB-Halter</b></p> <p><input type="checkbox"/> 58cm = kurz bel ST 34-38 nur bei Klederschutz</p> <p><input type="checkbox"/> 62cm = mittel bel ST 34-42</p> <p><input type="checkbox"/> 66cm = lang bel ST 44-46</p> <p>● Gesamtlänge ist abhängig von Radposition und Fußbrettposition</p> <p>● Rahmenlänge bel UNITOMIC L+3cm</p> 	<p><b>Rahmen SCALAMOBIL-Anbau</b> (bei Sitzbreite 36-38cm) inkl. Scalaaufnahme</p> <p>(nur SH 44/45cm bel 24" und SH 41/42cm bel 22" möglich)</p> <p>Code 190</p> <p>Ankippbügel, Stockhalter, Kippsicherung, Transfrolle, Radstandsverlängerung und Trommelbremse nicht möglich !!</p> <p><input type="checkbox"/> Satz MP 1241.-</p>	<p><b>Rahmen vorne für e-Fix Anbau</b></p> <p>Rahmentelle vorne verstärkt</p> <p>Code 425</p> <p><input type="checkbox"/> MP 382.-</p>
---	--	--

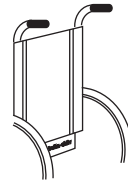
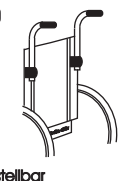




VD352-14





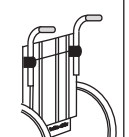

**Summe**

Rahmenzubehör				Fußbrett		
<b>Ankippbügel</b> <input type="checkbox"/> rechts <input type="checkbox"/> links  Code 105-CH	<b>Transitrollen</b>  Code 102	<b>Stockhalter aus Aluminium mit Schlaufe</b> für 2 Gehstöcke <input type="checkbox"/> rechts <input type="checkbox"/> links  Code 103	<b>Kippicherung, abschwenkbar</b> <input type="checkbox"/> rechts <input type="checkbox"/> links  Code 104-CH	<b>Fußbrett durchgehend, Alu, winkelverstellbar mit FB-Halter</b>  Code 113-CH	<b>Abschwenkmechanismus (Fußbrett durchgehend nach aussen abschwenkbar) ab USL 38cm</b> (Nur in Kombination mit Code 113)  Code 418	<b>Spastiker-Verriegelung für Fußbrett durchgehend</b> für Code 113  Code 122
<input type="checkbox"/> Stück 66.-	<input type="checkbox"/> Paar 367.-	<input type="checkbox"/> Stück 80.-	<input type="checkbox"/> Stück 165.-	<input type="checkbox"/> Stück MP 98.-	<input type="checkbox"/> Stück MP 238.-	<input type="checkbox"/> St. MP 105.-

Fußbrett				Sitz	
<b>Fußbrett geteilt, Alu-Profil, schwarz, winkelverstellbar, mit FB-Halter</b>  Code 114-CH	<b>Fußbrett farbig für Fußbrett aus Alu CODE 113 und CODE 114</b> Farbe: _____ (Siehe Rahmenfarben von Seite 1) Code 417	<b>Fußbrett geteilt, Kunststoff schwarz, winkelverstellbar, mit FB-Halter (ab SB 36)</b>  Code 519-CH	 Code 310 ALLROUND-Verriegelung	<b>Fußbretthalter hochschwenkbar mit Fußbrett Kunststoff winkelverstellbar, mit Wadenpolster (ab SB 36)</b>  Code 126	<b>Sitz UNITOMIC Kreuzstrebe gebogen</b> Code 438 
<input type="checkbox"/> Paar MP 153.-	<input type="checkbox"/> MP 85.-	<input type="checkbox"/> Paar 0.-	Paar MP 95.-	<input type="checkbox"/> Paar 872.-	<input type="checkbox"/> Stück MP 357.-





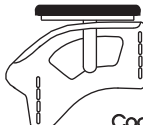
Sitz					
<b>Sitzkissen, Verbundschaum, mit Bezug schwarz</b>  3 cm Code 119 <input type="checkbox"/> Code 471 <input type="checkbox"/> 5 cm Code 120 <input type="checkbox"/> Code 472 <input type="checkbox"/>	<b>Sitzkissen, Verbundschaum, mit Bezug Stoff 75 schwarz</b> Bezug schwarz <input type="checkbox"/> Code 121 Bezug Stoff 75 schwarz <input type="checkbox"/> Code 470	<b>Sitzkissen-wechselbezug</b> Code 121	<b>Sicherheitsgurt Schwarz</b> Kunststoffschloß Code 227 <input type="checkbox"/> Stück 91.- Metallschloß Code 125 <input type="checkbox"/> Stück 117.-		
Stück 150.-	Stück 70.-				

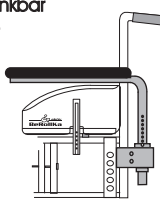
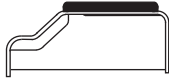

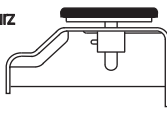
Rücken					
<b>Rücken standard (Schlebegriffe start)</b>  Code 107	<b>Rücken mit Schlebegriffen höhenverstellbar (bei Desk-Seitentellen ab RH 35)</b>  15cm stufenlos höhenverstellbar Code 108	<b>Rücken mit anpaßbarer Bespannung</b>  Code 109	<b>Rücken mit anpaßbarer Bespannung und Schlebegriffen höhenverstellbar (bei Desk-Seitentellen ab RH 35)</b>  15cm stufenlos höhenverstellbar Code 110	<b>Rücken 30° winkelverstellbar (Stabstange und Kippicherung empfohlen) mit Gasdruckfeder (stufenlos)</b>  Code 135	<b>mechanisch einstellbar mit Klemmhebel (0°, 10°, 20°, 30°)</b>  Code 136
Standard	<input type="checkbox"/> Stück MP 385.-	<input type="checkbox"/> Stück MP 238.-	<input type="checkbox"/> Stück MP 623.-	<input type="checkbox"/> MP 640.-	<input type="checkbox"/> MP 442.-




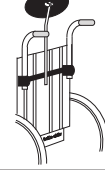
Rücken					
<b>Rücken UNITOMIC mit anpaßbarer Bespannung (anatomischer Rücken) ab RH 35</b>  Hinweis: Sitztiefe 2cm kürzer wählen Code 412	<b>Rücken UNITOMIC mit anpaßbarer Bespannung und Schlebegriffen höhenverst.</b> ab RH 35  Hinweis: Sitztiefe 2cm kürzer wählen Code 410	<b>Zahnsegmente für Rückenwinkel-einstellung bei Rücken UNITOMIC</b> ab RH 40  Hinweis: nur in Verbindung mit CODE 410 oder 412 möglich II Code 411	<b>Zahnsegmente für Rückenwinkel-einstellung bei Rücken gerade</b> ab RH 35  Hinweis: In Verbindung mit CODE 108 oder 110 nur bedingt möglich II Code 407	<b>Stabllsierungsstange (nur bei Schlebegriff-halter höhenverstellbar)</b>  Code 178	<b>Stabllsierungsstange an den Schlebegriffen (= Schlebestange)</b>  Code 478
<input type="checkbox"/> Stück MP 407.-	<input type="checkbox"/> Stück MP 786.-	<input type="checkbox"/> Stück MP 311.-	<input type="checkbox"/> Stück MP 311.-	<input type="checkbox"/> Stück 183.-	<input type="checkbox"/> Stück 187.-


**Achtung:**  
bei UNITOMIC-Rücken die Sitztiefe 2cm kürzer wählen

**Summe**

Seitenteile				
Kleiderschutz <u>rund</u> aus <u>Aluminium</u> mit Kälteschutz, anschraubbar (In Rahmenfarbe)  Code 433-CH	Kleiderschutz aus <u>Kunststoff</u> schwarz, anschraubbar  Code 430-CH	Kleiderschutz <u>rund</u> steckbar aus <u>Aluminium</u> mit Kälteschutz (In Rahmenfarbe)  Code 434-CH	Kleiderschutz steckbar aus <u>Kunststoff</u> schwarz  Code 431-CH	Kleiderschutz <u>rund</u> aus <u>Aluminium</u> mit Kälteschutz, Ampolster kurz, angeschraubt (In Rahmenfarbe)  Code 231
<input type="checkbox"/> Paar MP 124.-	<input type="checkbox"/> Paar	<input type="checkbox"/> Paar 292.-	<input type="checkbox"/> Paar MP 208.-	<input type="checkbox"/> Paar 349.-

Seitenteile			
Armlehne wegschwenkbar und höhenstellbar Kombination nur mit Kleiderschutz möglich (bei 30°-Rücken nicht möglich II) <input type="checkbox"/> Amp. kurz <input type="checkbox"/> Amp. lang Code 432 (ohne Kleiderschutz) 	Desk-Seitenteil hochschwenkbar, abnehmbar, mit Ampolster kurz  Code 127-CH	Seitenteil lang hochschwenkbar, abnehmbar, mit Ampolster lang  Code 129-CH	Desk-Seitenteil hochschwenkbar abnehmbar, mit Ampolster höhenverstellbar (Rasterung) <input type="checkbox"/> Amp. lang <input type="checkbox"/> Amp. kurz Code 428 
<input type="checkbox"/> Paar 398.-	<input type="checkbox"/> Paar 153.-	<input type="checkbox"/> Paar MP 153.-	<input type="checkbox"/> Paar 384.-

Zubehör			
Theraplettsch (nur in Verbindung mit langen Ampolster)  Code 134	Halber Theraplettsch (nur in Verbindung mit langen Ampolster) <input type="checkbox"/> rechts <input type="checkbox"/> links Code 133 	Kopfstütze verstellbar (für Rücken mit CODE 107, 109 und 412)  Code 224	Kopfstütze verstellbar bei Schiebegriffen höhenverstellbar (für Rücken mit CODE 108, 110 und 410)  Code 225
<input type="checkbox"/> Stück 439.-	<input type="checkbox"/> Stück 439.-	<input type="checkbox"/> Stück 461.-	<input type="checkbox"/> Stück 461.-

Lenkrad			
Lenkrad Vollgummi mit Schraubachse <input type="checkbox"/> 4 Zoll Code 581 1* <input type="checkbox"/> 5 Zoll Code 582 1* <input type="checkbox"/> 6 Zoll Code 583 1* <input type="checkbox"/> 140mm soft Code 583-140 <input type="checkbox"/> 7 Zoll Code 188 2*	Lenkrad luftbereift mit Schraubachse <input type="checkbox"/> 6 Zoll Code 586 1* <input type="checkbox"/> 7 Zoll Code 187 2* 1* mit Design-Gabel, schwarz 2* Kombination mit Rahmen kurz nicht möglich	Lenkradgabel mit Steckachse Lenkradgabel nur in <u>schwarz</u> lieferbar  Code 180	Steckachsen-Wechselsatz (nur in <u>schwarz</u> lieferbar) <input type="checkbox"/> 4" Vollgummi mit Gabel kurz Code 480 <input type="checkbox"/> 4" Vollgummi mit Gabel lang Code 481 <input type="checkbox"/> 5" Vollgummi mit Gabel kurz Code 482 <input type="checkbox"/> 5" Vollgummi mit Gabel lang Code 483 <input type="checkbox"/> 6" Vollgummi mit Gabel kurz Code 484 <input type="checkbox"/> 6" Vollgummi mit Gabel lang Code 485 <input type="checkbox"/> 6" luftbereift mit Gabel kurz Code 486 <input type="checkbox"/> 6" luftbereift mit Gabel lang Code 487 <input type="checkbox"/> 140mm soft mit Gabel breit Code 488 <input type="checkbox"/> 7" luftbereift mit Gabel breit Code 489 (bei 7" : minimale Sitzhöhe 49,5cm)
Standard		<input type="checkbox"/> Paar MP 220.-	<input type="checkbox"/> Satz MP 374.-

Lenkrad					
Sitzhöhe in cm siehe mögliche Rackkombinationen (ohne Sitzkissen) vorne: _____ cm (Standard = 48/49cm) hinten: _____ cm (Standard = 45/46cm)	Lenkrad Vollgummi mit <u>Kunststoffelge</u> <u>schwarz</u> und <u>schwarze</u> <u>Bereifung</u> <input type="checkbox"/> 4 Zoll Code 580 <input type="checkbox"/> 5 Zoll Code 584	Lenkrad Vollgummi mit <u>Aluminiumelge</u> <u>silber</u> und <u>schwarze</u> <u>Bereifung</u> <input type="checkbox"/> 4 Zoll Code 587 <input type="checkbox"/> 5 Zoll Code 588	Lightwheel 4" Lenkrad mit LED (nur bei Gabel kurz / lang bzw. Gabelbreite 39mm) Code 181LED	Design-Lenkradgabeln farbig Farbe: _____ _____ (Siehe Rahmenfarben von Seite 1) Code 499	Airman Code 170
	<input type="checkbox"/> Paar MP 85.-	<input type="checkbox"/> Paar MP 137.-	<input type="checkbox"/> Paar MP 85.-	<input type="checkbox"/> Paar MP 143.-	<input type="checkbox"/> Stück 110.-

**Summe**

Antriebsrad				
Antriebsrad standard mit Steckachse und Luftbereifung <input type="checkbox"/> 22"x1 3/8 Grobprofil Code 150 <input type="checkbox"/> 22"x1 Grobprofil Code 147 <input type="checkbox"/> 24"x1 3/8 Grobprofil Code 151 <input type="checkbox"/> 24"x1 Grobprofil Code 152 <input type="checkbox"/> 24"x1 Felnprofil Code 157	Antriebsrad standard mit Steckachse und Pannensichere Bereifung <input type="checkbox"/> 22"x1 3/8 Code 149 <input type="checkbox"/> 22"x1 Code 141 <input type="checkbox"/> 24"x1 3/8 Code 153 <input type="checkbox"/> 24"x1 Code 154	Antriebsrad <b>Spider-Wheel</b> mit Steckachse und 22 bzw 24x1" Felnprofil 22" Felgen-/Speichenfarbe: 24" <input type="checkbox"/> CODE 566 rot <input type="checkbox"/> CODE 466 <input type="checkbox"/> CODE 569 silber <input type="checkbox"/> CODE 469 <input type="checkbox"/> CODE 567 blau <input type="checkbox"/> CODE 467 <input type="checkbox"/> CODE 568 schwarz <input type="checkbox"/> CODE 468	Antriebsrad <b>SIX-STAR</b> mit Hohlkammerfelge und 18 Speichen und Luftbereifung x1" (Felnprofil) mit Alu-Greifring schwarz <input type="checkbox"/> 22x1" CODE 451 <input type="checkbox"/> 24x1" CODE 450	Radsturz 0° <input type="checkbox"/> 2° <input type="checkbox"/> (standard) 4° <input type="checkbox"/> 7° <input type="checkbox"/>
Standard			Paar MP 452.-	

Greifringe für Antriebsrad Standard				Greifringe für Antriebsrad SPIDER-WHEEL				
Aluminium, schwarz <input type="checkbox"/> 22 Zoll Code 455 <input type="checkbox"/> 24 Zoll Code 454 Anbau eng <input type="checkbox"/> weit <input type="checkbox"/>	Edelstahl, poliert <input type="checkbox"/> 22 Zoll Code 155 <input type="checkbox"/> 24 Zoll Code 156 Anbau eng <input type="checkbox"/> weit <input type="checkbox"/>	Maxgrepp ERGO Para <input type="checkbox"/> 22 Zoll Code 550 <input type="checkbox"/> 24 Zoll Code 554	Maxgrepp ERGO Para CP <input type="checkbox"/> 22 Zoll Code 551 <input type="checkbox"/> 24 Zoll Code 555	Alu. Silber <input type="checkbox"/> 22 Zoll Code 258 <input type="checkbox"/> 24 Zoll Code 458	Edelstahl <input type="checkbox"/> 22 Zoll Code 259 <input type="checkbox"/> 24 Zoll Code 459	Titan <input type="checkbox"/> 24 Zoll Code 457	Maxgrepp ERGO Para <input type="checkbox"/> 22 Zoll Code 552 <input type="checkbox"/> 24 Zoll Code 556	Polymere komp. (Super Grip) <input type="checkbox"/> 24 Zoll Code 453
Standard		MP 377.-	MP 509.-	Standard		MP 357.-	MP 374.-	

Antriebsrad mit Trommelbremse und Steckachse (mit Bedienung für Begleitperson) <input type="checkbox"/> 22 Zoll Code 160 <input type="checkbox"/> 24 Zoll Code 159 <input type="checkbox"/> Paar MP 498.-	Aktivrad 24 x 1" mit Hohlkammerfelge und Hochflanschabe und <b>Edelstahlgreifring</b> <input type="checkbox"/> gerade gespelcht Code 561 <input type="checkbox"/> gekreuzt gespelcht Code 562 <input type="checkbox"/> Paar MP 371.-	Leichtgewichtsrad <b>LWW</b> schwarze Felge, 24 Speichen schwarz radialgespelcht und <b>Alu-Greifring schwarz eloxiert</b> und Luftbereifung (Felnprofil) <input type="checkbox"/> 22 x 1" CODE 564 <input type="checkbox"/> 24 x 1" CODE 563 Pannensichere Bereifung nicht möglich <input type="checkbox"/> Paar MP 373.-
--	---	--

24" x1 Performance Bereifung <input type="checkbox"/> Marathon Plus (graue Decke) Code 570 <input type="checkbox"/> DownTown Code 571 <input type="checkbox"/> Marathon Plus Evolution (schwarze Decke) CODE 572 <input type="checkbox"/> MP 119.-	Spelchenschutz transparent <input type="checkbox"/> 22 Zoll Code 165 <input type="checkbox"/> 24 Zoll Code 166 farbig (Motive siehe Sonderblatt) Motiv: <input type="checkbox"/> 22 Zoll Code 168 <input type="checkbox"/> 24 Zoll Code 167 <input type="checkbox"/> Paar 238.-	Greifringüberzug schwarz <input type="checkbox"/> 22 Zoll Code 191 <input type="checkbox"/> 24 Zoll Code 192 <input type="checkbox"/> Paar 192.-	Radstandsverlängerung für Trommelbremse  Code 162 <input type="checkbox"/> Paar 325.-	Radstandsverlängerung  Code 161 <input type="checkbox"/> Paar 231.-
--	--	---	--	--

Antriebsrad			Bremsen			
Einhandantrieb mit steckbarer Achse <b>Neu</b> Kombination mit Trommelbremse möglich! # ab SB 28cm # Sturz max. 4° links <input type="checkbox"/> 22 Zoll Code 193 <input type="checkbox"/> 24 Zoll Code 194 rechts <input type="checkbox"/> 22 Zoll Code 195 <input type="checkbox"/> 24 Zoll Code 196 <input type="checkbox"/> Paar MP 1435.-	Kniehebelbremse  Code 174 Standard	Bremshebelverlängerung gerade, aufsteckbar  Code 172 <input type="checkbox"/> Paar 55.-	Bremshebelverlängerung gerade, abklappbar  Code 175 <input type="checkbox"/> Paar 73.-	Einhandbremse mit Bremshebelverlängerung <input type="checkbox"/> rechts <input type="checkbox"/> links Code 173 MP 380.-	Kniehebelbremse "Pull to lock"  Ziehen um die Bremse zu schließen Code 174Pull <input type="checkbox"/> Paar MP 89.-	

sprint	Aktivrollstuhl	Grundpreis	CHF 3290.-
Für alle Bestellungen gelten die umseitig abgedruckten AGB.		Summe Mehrpreise	
		Verpackung/Frachtkostenanteil	40.-
		Summe	
		Ges. MwSt.	
		<b>Gesamtsumme</b>	
Besteller / Ansprechpartner		Telefon	

**Achtung:** SCALAMOBIL - Anbau: ab Sitzhöhe von 46cm möglich; Radstandsverlängerung nicht möglich!