

Absender

BeRollKa-aktiv

reha team Schweiz
 Neuhaltenstrasse 1 6030 Ebikon
Telefon: 041 444 10 20
 e-mail: rehateam@tic.ch

Versandadresse

Com.:

- Bestellung**
 Kostenvoranschlag

RacerTS

Grundpreis CHF 4460.-

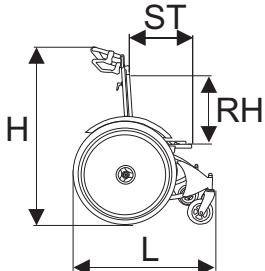
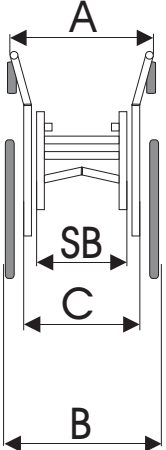
Preise gültig bis 31.12.2009

Funktioneller Kinderrollstuhl mit starrem Rahmen

Grundausrüstung:

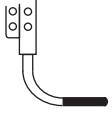
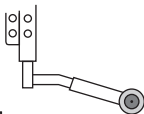
- starrer Aluminiumrahmen (30mm) mit Abduktion
- Sitzlehne winkelverstellbar und mit Sitzpolster
- Schiebepedale, winkelverstellbar, höhenverstellbar und abklappbar
- Rücken mit Rückenpolster
- Antriebsräder mit Steckachsen
- Lenkräder

Rahmen	Sitzbreite SB	Sitztiefe ST	Rückenhöhe RH	Max. Belastbarkeit	Rahmenbreite vorne A	Rahmenbreite hinten C	Gesamtbreite B
Gr. 26 <input type="checkbox"/> Code U5300	26 cm	22 - 30cm	38cm	120 kg	44 cm	34 cm	55,5 cm
Gr. 32 <input type="checkbox"/> Code U5301	32 cm	26 - 35cm	40 cm		50 cm	40 cm	61,5 cm
Gr. 36 <input type="checkbox"/> Code U5302	36 cm	30 - 39cm	42 cm		56 cm	46 cm	67,5 cm
Gr. 38 <input type="checkbox"/> Code U5303	38 cm	36 - 45cm	44 cm	120 kg	56 cm	48 cm	69 cm
Gr. 44 <input type="checkbox"/> Code U5304	44 cm	40 - 49cm	46 cm		62 cm	52 cm	75 cm
Gr. 48 <input type="checkbox"/> Code U53048	48 cm	40 - 49cm	46 cm		66 cm	56 cm	80cm

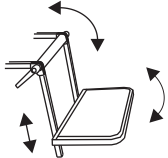
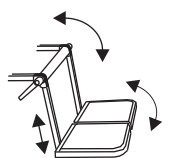
Rahmenfarben	Technische Daten	
27 <input type="checkbox"/> mandarin metallisch 06 <input type="checkbox"/> dormantrot 16 <input type="checkbox"/> RAL 5002 ultramarinblau 24 <input type="checkbox"/> RAL 1028 melonengelb 12 <input type="checkbox"/> dormantgrün 17 <input type="checkbox"/> dormantblau 20 <input type="checkbox"/> anthrazitmetallisch 19 <input type="checkbox"/> silbermetallisch 22 <input type="checkbox"/> RAL 9011 graphitschwarz 28 <input type="checkbox"/> apple green	Kippwinkel Sitz -10 bis 30° Neigung Rücken mit Gasdruckfeder 85 bis 125° Gewichte: RacerTS standard Rahmen ohne Seitenteile, Fußbrett 19 kg Kippsicherung 0,8 kg Fußbrett 2,5 kg Seitenteile 0,7 kg	min. Sitzhöhe (ohne Sitzpolster) Antriebsrad 20" 44 cm 22" 45 cm 24" 46 cm Sitz um 9cm höhenverstellbar H Gesamthöhe: 95 - 132cm* L Gesamtlänge: 26/30/32/26 = 70 - 80cm 38/40/44/48 = 80 - 90cm
Materialbedingt sind Farbabweichungen möglich		

Technische Änderungen und Druckfehler vorbehalten.
 VD995-07

Zubehör

<p>Ankippbügel mit Adapter</p>  <p>Montage</p> <input type="checkbox"/> Rechts <input type="checkbox"/> Links Code U5311	<p>Kippsicherung mit Adapter</p>  <p>Montage</p> <input type="checkbox"/> Rechts <input type="checkbox"/> Links Code U5312			<p>Airman</p> <p>Code U5319</p>
<input type="checkbox"/> Stück 102.-	<input type="checkbox"/> Stück 194.-			<input type="checkbox"/> Stück 110.-

Fußbrett

<p>Fußbrett durchgehend,</p>  <p>Code U5320</p>	<p>Spastikervertegelung für Fußbrett durchgehend (für CODE U5320)</p> <p>Code U5323</p>	<p>Fußbrett geteilt</p>  <p>Code U5321</p>	<p>Spastikervertegelung für Fußbrett geteilt (für CODE U5321)</p> <p>Code U5324</p>	<p>Wadenplatte für Fußbrett durchgehend (für CODE U5320)</p> <p>Code U5326</p>	<p>Wadenplatte für Fußbrett geteilt (für CODE U5321)</p> <input type="checkbox"/> Gr.1 26 / 32 / 36 <input type="checkbox"/> Gr.2 38 / 44 / 48 <p>Code U5327</p>
<input type="checkbox"/> Stück	<input type="checkbox"/> Stück MP 71.-	<input type="checkbox"/> Paar 198.-	<input type="checkbox"/> Stück MP 130.-	<input type="checkbox"/> Stück MP 145.-	<input type="checkbox"/> Paar MP 173.-


Fußbrett

<p>Fußbrett durchgehend, mit Fußbretthalter am Sitzrohr Fußbrett-Alu-Profil winkelverstellbar, hochklappbar, mit Wadenband und USL über Laschen einstellbar</p>  <p>Code U5322</p> <p><input type="checkbox"/> USL 15 - 32cm (FB-Halter standard im Rahmen montiert) <input type="checkbox"/> USL 30 - 40cm* (FB-Halter lang mit FB-Bügelrohr)</p> <p>* Hinweis: nur bei höhere Sitzhöhe möglich (wegen Lenktröder)</p>	<p>Spastikervertegelung für Fußbrett-Profil durchgehend (für CODE U5322)</p> <p>Code U5328</p>	<p>USL : _____</p>	<p>Kniepelotten abklappbar</p> <p>Gr.1 26 / 32 Gr.2 36 / 38 Gr.3 44 / 48</p> <p>Code U5325</p>
<input type="checkbox"/> Stück 142.-	<input type="checkbox"/> Stück MP 114.-		<input type="checkbox"/> Paar 672.-

Rücken

<p>Rücken mit Handbogen höhenverstellbar, winkelverstellbar und abklappbar Rücken mit Polster standard schwarz</p> <p>Handbogen</p> <input type="checkbox"/> Trapezform <input type="checkbox"/> U-Form Code U5340	<p>Rücken mit Rückenpolster Stoff 75 schwarz (anstatt den Standard-Bezug)</p> <p>Code U5358</p>	<p>Rücken ohne Rückenpolster nur mit Rückenplatten Alu schwarz eloxiert In Kombination mit U5340</p> <p>Code U5343</p>	<p>Rückenhöhe +5cm höher (Rückenplatte und Rückenpolster 5cm höher)</p> <p><input type="checkbox"/> Code U5341</p>	<p>Rückenverlängerung um 9cm höher zusätzliches Rückenpolster steckbar</p> <p>Code U5344</p>	<p>Rückenrohre / Handbogen 10cm höher</p> <p>Code U5345</p>
Standard	<input type="checkbox"/> Stück MP 160.-	<input type="checkbox"/> Stück - 130.-	Ohne Aufpreis	<input type="checkbox"/> Stück MP 382.-	<input type="checkbox"/> Paar MP 103.-

Rücken

<p>Rückenwechselbezug standard, schwarz</p> <p>Code U5342</p>	<p>Rückenwechselbezug Stoff 75, schwarz</p> <p>Code U5357</p>	<p>Kopfstütze mit SKAI schwarz</p> <p>Code U5346</p>	<p>PUR Kopfstütze schwarz</p>  <p>Code U5346PUR</p>	
<input type="checkbox"/> Stück 156.-	<input type="checkbox"/> Stück 195.-	<input type="checkbox"/> Stück MP 442.-	<input type="checkbox"/> Stück MP 527.-	

Summe

Rücken		Seitenteil	
Seitenpelotten <u>nicht</u> abklappbar (Skal bezogen) <input type="checkbox"/> mini Gr. 26/32 <input type="checkbox"/> klein Gr. 36/38/44/48 Code U5347	Seitenpelotten abklappbar (Skal bezogen) <input type="checkbox"/> mini Gr. 26/32 <input type="checkbox"/> klein Gr. 36/38/44/48 Pelottenschlene <input type="checkbox"/> Gerade <input type="checkbox"/> 20mm abgekröpft <input type="checkbox"/> 40mm abgekröpft Code U5348	Seitenpelotten PUR <u>gebogen</u> abklappbar <input type="checkbox"/> Gr. 1 Pelottenschlene gerade kurz <input type="checkbox"/> Gr. 2 Pelottenschlene gerade lang Code U5349	Therapefisch Plexiglas Nur in Verbindung mit Armpolster lang möglich!!!! Code U5350
<input type="checkbox"/> Paar 378.-	<input type="checkbox"/> Paar 619.-	<input type="checkbox"/> Paar 633.-	<input type="checkbox"/> Stück 456.-

Seitenteil			
Seitenteil Kunststoff schwarz (ohne Armpolster) Code U5351	Seitenteil mit Armpolster In der Höhe einstellbar Armpolster <input type="checkbox"/> Kurz <input type="checkbox"/> Lang Code U5352	Seitenteil mit Armpolster winkelverstellbar und In der Höhe einstellbar Armpolster <input type="checkbox"/> Kurz <input type="checkbox"/> Lang (für Therapefisch nur bedingt einsetzbar) Code U5353	Höhe Armpolster (bzgl. Sitzpolster) <input type="checkbox"/> standard 20 / 21,5 / 23cm <input type="checkbox"/> hoch 25 / 26,5 / 28cm
<input type="checkbox"/> Paar	<input type="checkbox"/> Paar 212.-	<input type="checkbox"/> Paar 283.-	



Sitz					
Sitz mit Sitzpolster standard mit Bezug schwarz mit Alu-Sitzplatten (Sitzpolster 5cm dick) Code U5330	Sitz mit Sitzpolster Stoff 75 schwarz (anstatt den Standard-Bezug) Code U5332	Sitz <u>ohne</u> Sitzpolster nur mit Sitzplatten Alu schwarz eloxiert In Kombination mit U5330 Code U5331	Sitz und Sitzpolster +5 cm länger (nach <u>vorne</u>) Code U5334	Sitzkissen-wechselbezug standard schwarz Code U5335	Sitzkissen-wechselbezug Stoff 75 schwarz Code U5336
Standard	<input type="checkbox"/> Stück MP 160.-	<input type="checkbox"/> Stück -130.-	Ohne Aufpreis	<input type="checkbox"/> Stück 156.-	<input type="checkbox"/> Stück 195.-

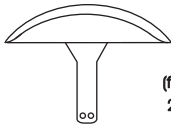

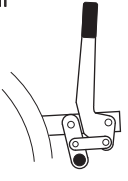

Abduktionskell steckbar Größe 1 26 Größe 2 32 Größe 3 36/38 Größe 4 44/48 Code U5338	Abduktionskell abklappbar Größe 1 26 Größe 2 32 Größe 3 36/38 Größe 4 44/48 Code U5337	Sicherheitsgurt mit Metallschloß Code U5339	
<input type="checkbox"/> Stück 357.-	<input type="checkbox"/> Stück 456.-	<input type="checkbox"/> Stück 117.-	

Lenkrad	
Lenkrad mit Schraubachse <input type="checkbox"/> 5 Zoll Vollgummi Code U5383 <input type="checkbox"/> 140mm soft (Vollgummi) Code U5384 <input type="checkbox"/> 6 Zoll Vollgummi Code U5385 <input type="checkbox"/> 6 Zoll luftbereift Code U5386	
Standard	

Summe

Antriebsrad			
Antriebsrad mit Steckachse und Luftbereifung <input type="checkbox"/> 20x1 3/8 Zoll Code U5360 <input type="checkbox"/> 22x1 3/8 Zoll Code U5361 <input type="checkbox"/> 22x1 Zoll Code U5362 <input type="checkbox"/> 24x1 3/8 Zoll Code U5363 <input type="checkbox"/> 24x1 Zoll Code U5364	Antriebsrad mit Steckachse und Pannensichere Bereifung <input type="checkbox"/> 20x1 3/8 Zoll Code U5365 <input type="checkbox"/> 22x1 3/8 Zoll Code U5366 <input type="checkbox"/> 24x1 3/8 Zoll Code U5367 <input type="checkbox"/> 24x1 Zoll Code U5368	Radsturz <input type="checkbox"/> 0° <input type="checkbox"/> 4° * standard <input type="checkbox"/> 7° * <small>* nicht bei Halterung für Scalamobil * nicht bei Radstandsverlängerung</small>	Antriebsrad mit Trommelbremse und Steckachse (mit Bedienung für Begleitperson) <input type="checkbox"/> 20 Zoll Code U5370 <input type="checkbox"/> 22 Zoll Code U5371 <input type="checkbox"/> 24 Zoll Code U5372
Standard			<input type="checkbox"/> Paar MP 498.-

Antriebsrad				
Greifringe Aluminium, schwarz <input type="checkbox"/> 20 Zoll Code U5375 <input type="checkbox"/> 22 Zoll Code U5376 <input type="checkbox"/> 24 Zoll Code U5377 Anbau eng	Greifringe Edelstahl, poliert <input type="checkbox"/> 22 Zoll Code U5378 <input type="checkbox"/> 24 Zoll Code U5379 Anbau eng	Maxgripp ERGO Para CP <input type="checkbox"/> 20 Zoll <input type="checkbox"/> 22 Zoll <input type="checkbox"/> 24 Zoll Code U5373	Spelchenschutz transparent <input type="checkbox"/> 20 Zoll Code U5380 <input type="checkbox"/> 22 Zoll Code U5381 <input type="checkbox"/> 24 Zoll Code U5382 farblich (Motive siehe Sonderblatt) Motiv:  <input type="checkbox"/> 22 Zoll Code U5393 <input type="checkbox"/> 24 Zoll Code U5394	Greifringüberzug schwarz  <input type="checkbox"/> 20 Zoll Code U5390 <input type="checkbox"/> 22 Zoll Code U5391 <input type="checkbox"/> 24 Zoll Code U5392
Standard		<input type="checkbox"/> Paar MP 509.-	<input type="checkbox"/> Paar 238.-	<input type="checkbox"/> Paar 313.-

Antriebsrad			Bremse	
Radstandsverlängerung um 9cm (Radstandsverlängerung in Kombination mit Scalamobil ist nicht möglich) Code U5395	Radabdeckung aus Kunststoff (mit Halterung und Verstärkungsplatten)  Code U5396	Radabdeckung aus Alu Klederschutz rund farblich beschichtet (mit Halterung)  (für Antriebsrad 20", 22" oder 24") Code U5388	Kniehebelbremse abgekröpft  Code U5398	Bremshebelverlängerung, abklappbar  Code U5399
<input type="checkbox"/> Paar 212.-	<input type="checkbox"/> Paar 350.-	<input type="checkbox"/> Paar 526.-	Standard	
			<input type="checkbox"/> Paar 73.-	

RacerTS	Funktioneller Kinderrollstuhl	Grundpreis	CHF 4460.-
Für alle Bestellungen gelten die umseitig abgedruckten AGB. _____ Besteller / Ansprechpartner Telefon		Summe Mehrpreise	
		Verpackung/Frachtkostenanteil	40.-
		Summe	
		Ges. MwSt.	
		Gesamtsumme	

Bemerkung:

Achtung: Scalamobil-Anbau: Radstandsverlängerung, Ankippbügel und Kippsicherung nicht möglich !!!