

Absender

1 / 4

BeRollKa-aktiv

reha team Schweiz
 Neuhaltenstrasse 1
 6030 Ebikon

Telefon: 041 444 10 20

e-mail: rehateam@tic.ch

Versandadresse

Com.:

Bestellung

Kostenvoranschlag

Grundpreis CHF 3585.-

Preise gültig bis 31.12.2009

Findus-CH


Mitwachsender Kinder-/ Jugend-Aktivrollstuhl aus starrem Aluminium, Rahmen gerade oder mit Abduktion

Alle Maßangaben in cm
 Maßtoleranzen +/- 0,5cm



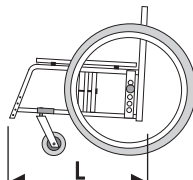
Zugelassen bis
 100 kg Zuladung (SB 18 und 26cm)
 120 kg Zuladung (SB 28 bis 40cm)

Grundmaße					
Rahmenlänge	Sitzbreite (SB)	um je 4cm mitwachsend (siehe Hinweis unten)	Sitztiefe (ST)	Rückenhöhe (RH)	Unterschenkelänge (USL):
<input type="checkbox"/> 1	<input type="checkbox"/> * <input type="checkbox"/> * <input type="checkbox"/> * 18 20 22 24 26 28		(einstellbar) 20cm - 28cm <input type="checkbox"/> <input type="checkbox"/> <input type="checkbox"/> <input type="checkbox"/> <input type="checkbox"/> <input type="checkbox"/>	<input type="checkbox"/> <input type="checkbox"/> 20 25	USL: cm
<input type="checkbox"/> 2	<input type="checkbox"/> <input type="checkbox"/> <input type="checkbox"/> <input type="checkbox"/> <input type="checkbox"/> <input type="checkbox"/> <input type="checkbox"/> <input type="checkbox"/> 22 24 26 28 30 32 34		24cm - 32cm <input type="checkbox"/> <input type="checkbox"/> <input type="checkbox"/> <input type="checkbox"/> <input type="checkbox"/> <input type="checkbox"/>	<input type="checkbox"/> <input type="checkbox"/> 30 35	min. 12 cm (ohne Sitzkissen)
<input type="checkbox"/> 3	<input type="checkbox"/> <input type="checkbox"/> <input type="checkbox"/> <input type="checkbox"/> <input type="checkbox"/> <input type="checkbox"/> <input type="checkbox"/> <input type="checkbox"/> <input type="checkbox"/> <input type="checkbox"/> 26 28 30 32 34 36 38		30cm - 38cm <input type="checkbox"/> <input type="checkbox"/> <input type="checkbox"/> <input type="checkbox"/> <input type="checkbox"/> <input type="checkbox"/> <input type="checkbox"/> <input type="checkbox"/>	<input type="checkbox"/> <input type="checkbox"/> 40	max. 50 cm
<input type="checkbox"/> 4	<input type="checkbox"/> <input type="checkbox"/> <input type="checkbox"/> <input type="checkbox"/> <input type="checkbox"/> <input type="checkbox"/> <input type="checkbox"/> <input type="checkbox"/> <input type="checkbox"/> <input type="checkbox"/> 30 32 34 36 38 40		34cm - 42cm <input type="checkbox"/> <input type="checkbox"/> <input type="checkbox"/> <input type="checkbox"/> <input type="checkbox"/> <input type="checkbox"/> <input type="checkbox"/> <input type="checkbox"/> <input type="checkbox"/> <input type="checkbox"/>		max. USL = SH - 3cm

* nur mit Abduktionsrahmen CODE 2202 möglich

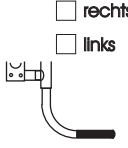
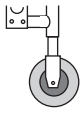

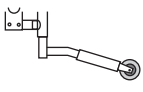

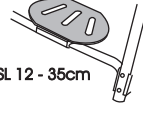
Farbe Rahmen und Bespannung								
Rahmen	03 <input type="checkbox"/> RAL 1007 + goldglitter	24 <input type="checkbox"/> RAL 1028 melonengelb	27 <input type="checkbox"/> mandarin metalllic	10 <input type="checkbox"/> dormant- violett	28 <input type="checkbox"/> apple green	16 <input type="checkbox"/> RAL 5002 ultramarinblau	29 <input type="checkbox"/> azurblau metalllic	19 <input type="checkbox"/> silber- metalllic
	02 <input type="checkbox"/> RAL 1018 zinkgelb	01 <input type="checkbox"/> RAL 1026 leuchtgelb	06 <input type="checkbox"/> dormant- rot	12 <input type="checkbox"/> dormant- grün	17 <input type="checkbox"/> dormant- blau	20 <input type="checkbox"/> anthrazit- metalllic	22 <input type="checkbox"/> RAL 9011 schwarz matt	23 <input type="checkbox"/> RAL 9005 tiefschwarz
Bespannung								
								
75 <input type="checkbox"/> schwarz Stoff 75 (atmungsaktiv) 92 <input type="checkbox"/> rot Stoff 92 (atmungsaktiv) 89 <input type="checkbox"/> hellblau Stoff 89 (atmungsaktiv)								

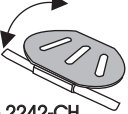
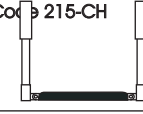
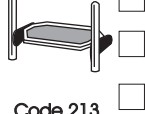
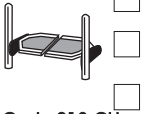
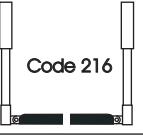
Materialbedingt sind Farbabweichungen möglich




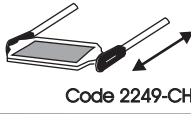
Rahmen		
Rahmen gerade 	Abduktionsrahmen 	Rahmenlängen 
<input type="checkbox"/> Code 2201-CH	<input type="checkbox"/> Code 2202-CH	
Hinweis: # Sitzbreite: erst ab SB 22cm um jeweils 1 bis 4cm vergrößerbar # Sitztiefe: pro Rahmenlänge ab kleinste Sitztiefe um 8cm vergrößert werden (Umbau ohne Austausch von Rahmenteilern)		



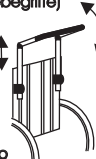


Technische Änderungen und Druckfehler vorbehalten.




VD372-07

Rahmenzubehör			Fußbrett mit Wadenband		
<p>Anklippbügel</p> <p><input type="checkbox"/> rechts <input type="checkbox"/> links</p>  <p>Code 105-CH</p> <p><input type="checkbox"/> Stück 66.-</p>	<p>Transtrollen</p>  <p>Code 102</p> <p><input type="checkbox"/> Paar 367.-</p>	<p>Stockhalter aus Aluminium mit Schlaufe (für 2 Gehstöcke)</p> <p><input type="checkbox"/> rechts <input type="checkbox"/> links</p>  <p>Code 103</p> <p><input type="checkbox"/> Stück 80.-</p>	<p>Klipsicherung, abschwenkbar</p> <p><input type="checkbox"/> rechts <input type="checkbox"/> links</p>  <p>Code 104-CH</p> <p><input type="checkbox"/> Stück 165.-</p>	<p>Fußbrett, durchgehend Platte, winkelverstellbar</p> <p>USL 36 - 44cm</p>  <p>Code 2240-CH</p> <p><input type="checkbox"/> Stück</p>	<p>Fußbrett, durchgehend Platte im Rahmen montiert, winkelverstellbar</p> <p>USL 12 - 35cm</p>  <p>Code 2241-CH</p> <p><input type="checkbox"/> Stück</p> <p>Klemmmasche <input type="checkbox"/> 60mm <input type="checkbox"/> 85mm Standard <input type="checkbox"/> 145mm</p>


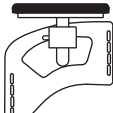

Fußbrett mit Wadenband					
<p>Fußbrett-Platte durchgehend, winkelverst. hochklappbar ab USL 30cm</p>  <p>Code 2242-CH</p> <p><input type="checkbox"/> Stück 260.-</p>	<p>Fußbrett durchghd., Alu-Profil, winkelverst.</p> <p>Rahmen gerade ab USL 35 cm Abdu.-Rahmen ab USL 38 cm</p>  <p>Code 215-CH</p> <p><input type="checkbox"/> Stück 252.-</p>	<p>Fußbrett-Profil, durchghd. im Rahmen montiert ab USL 12 bis 35 ab SB24</p> <p>Klemmmasche <input type="checkbox"/> 60mm <input type="checkbox"/> 85mm Standard <input type="checkbox"/> 145mm</p>  <p>Code 213</p> <p><input type="checkbox"/> Stück 242.-</p>	<p>Spastikerverriegelung für Fußbrett Alu-Profil (ab SB 32)</p> <p>FB gefellt für CODE 218 / 216 Code 123</p> <p>FB durchghd. für CODE 213 / 215 Code 122</p> <p>MP 149.- MP 105.-</p>	<p>Fußbrett Alu-Profil, geteilt im Rahmen montiert ab USL 12 bis 35 ab SB28</p> <p>Klemmmasche <input type="checkbox"/> 60mm <input type="checkbox"/> 85mm Standard <input type="checkbox"/> 145mm</p>  <p>Code 218-CH</p> <p><input type="checkbox"/> Stück 282.-</p>	<p>Fußbrett geteilt, Alu-Profil, winkelverst. ab USL 36/38 ab SB28</p>  <p>Code 216</p> <p><input type="checkbox"/> Paar 290.-</p>


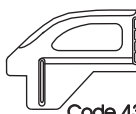
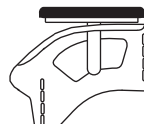
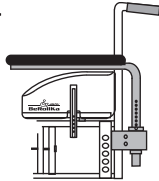
Sitz		Fußbrett			
<p>Sitzkissen, Verbundschaum mit Bezug Stoff75 schwarz Stoff89 hellblau Stoff92 rot</p>  <p><input type="checkbox"/> 3 cm Code 471 <input type="checkbox"/> 5 cm Code 472</p> <p>Stück 150.-</p>	<p>Sitzkissen-wechselbezug</p> <p>Code 121</p> <p><input type="checkbox"/> Stück 70.-</p>	<p>Sicherheitsgurt Schwarz</p> <p>Kunststoffschloß Code 227 <input type="checkbox"/> Stück 91.-</p> <p>Metallschloß Code 125</p> <p><input type="checkbox"/> Stück 117.-</p>	<p>Fußbrett Alu-Profil, geteilt abgesetzt mit FB-Bügel u. Klemmmaschen abgesetzt montiert, winkelverst.</p> <p>ab USL 28 ab SB28 Klemmmasche 85mm Code 2246</p>  <p><input type="checkbox"/> Stück 335.-</p>	<p>Fußbrett Alu-Profil, durchgehend abgesetzt mit FB-Bügel und Klemmmaschen abgesetzt montiert, winkelverst.</p> <p>ab USL 28 Klemmmasche 85mm Code 2247</p>  <p><input type="checkbox"/> Stück 318.-</p>	<p>Fußbrett Alu-Profil durchghd. nach hinten schlebbar mit FB-Schlebestangen am Rahmen montiert nur mit Abduktionsrahmen möglich ab SB24</p>  <p>Code 2249-CH</p> <p><input type="checkbox"/> Stück 447.-</p>


Rücken					
<p>Rücken mit anpaßbarer Bespannung Rückenwinkel einstellbar</p>  <p>Code 2204</p> <p>Standard</p>	<p>Rücken mit anpaßbarer Bespannung u. Schlebegriffen höhenverstellbar</p> <p><input type="checkbox"/> 15cm (standard) <input type="checkbox"/> 35cm stufenlos höhenverstellbar</p>  <p>Code 2205-CH</p> <p><input type="checkbox"/> Stück MP 382.-</p>	<p>Rücken mit anpaßbarer Bespannung und Schlebegriffen Trapezform höhenverstellbar (anstatt Schlebegriffe)</p> <p>ab SB22</p>  <p>Code 2229</p> <p><input type="checkbox"/> Stück MP 676.-</p>	<p>Distanz für Schlebegriffhalter</p> <p>pro Set 20mm nach hinten versetzt</p> <p>Code 2209</p> <p><input type="checkbox"/> Set MP 92.-</p>	<p>Rücken zusätzlich abklappbar, (Rückenwinkel einstellbar) nur in Verbindung mit CODE 2204, 2205 oder 2229</p>  <p>Code 2208</p> <p><input type="checkbox"/> Stück MP 360.-</p>	<p>Kopfstütze verstellbar (am Rückenquerrohr befestigt)</p>  <p>Code 2225</p> <p><input type="checkbox"/> Stück 449.-</p>


Rücken		Rahmen für Sitzschalen			
<p>Rücken UNITOMIC mit Griff und anpaßbarer Bespannung (anatomischer Rücken)</p> <p>ab RH 40</p>  <p>Code 2226</p> <p><input type="checkbox"/> Stück MP 497.-</p>	<p>Rücken UNITOMIC mit Schlebegriffen höhenverst. u. anpaßbarer Bespannung</p> <p>winkelverstellbar ab RH 30 winkelverstellbar und abklappbar ab RH 35</p>  <p>Code 2207</p> <p><input type="checkbox"/> Stück MP 810.-</p>	<p>Rücken Mono-Schlebegriff Rücken mit anpaßbarer Bespannung und mit einzelner Schlebegriff (anstatt 2 einzelne Schlebegriffe)</p> <p>nur bis SB34 (Rahmenlänge 2)</p>  <p>Code 2228</p> <p><input type="checkbox"/> Stück MP 438.-</p>	<p>Rahmen für Sitzschalen</p> <p># ohne Sitzbespannung # ohne Sitzgurte # ohne Spannschlenen # ohne Rückenbespannung # ohne Bespannungsträger</p> <p>Code 2203</p> <p><input type="checkbox"/> Stück - 300.-</p>	<p>Rücken mit Bespannungsträger für Anlage der Rückenschale</p> <p># ohne Rückenüberwurf</p> <p>nur in Verbindung mit CODE 2203 möglich II</p> <p>Code 2206</p> <p><input type="checkbox"/> Stück 176.-</p>	

Summe

Seitenteile			
Seitenteil anschraubbar aus Aluminium mit Kälteschutz  Code 232	Seitenteil anschraubbar mit Ampolster höhenverstellbar (mit Rasterung) <input type="checkbox"/> Amp. lang <input type="checkbox"/> Amp. kurz  Code 233	Kleiderschutz <u>rund</u> PC-Carbon mit Kälteschutz, anschraubbar (CARBON-Optik)  Code 230	
<input type="checkbox"/> Paar MP 45.-	<input type="checkbox"/> Paar 392.-	<input type="checkbox"/> Paar MP 68.-	

Seitenteile			
Kleiderschutz <u>rund</u> aus Aluminium mit Kälteschutz, anschraubbar (In Rahmenfarbe)  Code 433-CH	Kleiderschutz aus Kunststoff schwarz, anschraubbar (nicht für Rahmen Gr.1)  Code 430-CH	Kleiderschutz <u>rund</u> aus Aluminium mit Kälteschutz, Ampolster angeschraubt (In Rahmenfarbe) <input type="checkbox"/> Amp. kurz <input type="checkbox"/> Amp. lang  Code 231	Armlehne wegschwenkbar und höheninstellbar <input type="checkbox"/> Amp. kurz <input type="checkbox"/> Amp. lang  Code 432 (ohne Kleiderschutz)
<input type="checkbox"/> Paar MP 124.-	<input type="checkbox"/> Paar	<input type="checkbox"/> Paar 349.-	<input type="checkbox"/> Paar 398.-

Zubehör			
Therapleetsch (nur in Verbindung mit langen Ampolster) ab SB28  Code 134	Zubehörmetz (Einkaufsnetz) einhängbar, schwarz Code 132		Airman Code 170
<input type="checkbox"/> Stück 439.-	<input type="checkbox"/> Stück 43.-		<input type="checkbox"/> Stück 110.-

Lenkrad				
Lenkrad mit Schraubachse Design-Gabel und Lenkradadapter farbig <input type="checkbox"/> 4 Zoll Skater Vollgummi Code 530 <input type="checkbox"/> 4 Zoll Vollgummi Code 531 <input type="checkbox"/> 5 Zoll Vollgummi Code 532 <input type="checkbox"/> 140mm Vollgummi soft Code 2230 <input type="checkbox"/> 6 Zoll Vollgummi Code 533 <input type="checkbox"/> 6 Zoll Luftbereift Code 536	Lenkrad Vollgummi mit Kunststoffelge schwarz und schwarze Bereifung <input type="checkbox"/> 4 Zoll Code 534 <input type="checkbox"/> 5 Zoll Code 535	Lenkrad Vollgummi mit Aluminiumfelge silber und schwarze Bereifung <input type="checkbox"/> 4 Zoll Code 537 <input type="checkbox"/> 5 Zoll Code 538	Lenkradgabel mit Steckachse Lenkradgabel nur in schwarz lieferbar  Code 180	Steckachsen-Wechselsatz mit Designgabel <input type="checkbox"/> 4" Skater Code 2270 <input type="checkbox"/> 4" Vollg. Code 2271 <input type="checkbox"/> 5" Vollg. Code 2272 <input type="checkbox"/> 140mm soft Code 2273 <input type="checkbox"/> 6" Vollg. Code 2274 <input type="checkbox"/> 6" Luft. Code 2275
Standard	<input type="checkbox"/> Paar MP 85.-	<input type="checkbox"/> Paar MP 137.-	<input type="checkbox"/> Paar MP 190.-	<input type="checkbox"/> Satz MP 374.-

Lenkrad			
Sitzhöhe in cm siehe mögliche Radkombinationen (ohne Sitzkissen) vorne: _____ cm (Standard = 45/46cm) hinten: _____ cm (Standard = 42/43cm)	Lightwheel 4" Lenkrad mit LED Code 181LED <input type="checkbox"/> Paar MP 85.-	Rahmen mit Lenkradaufnahme geklemmt # Lenkradaufnahme am Rahmen g e k l e m m t mit Klemmbogen innen und außen und mit Exzentermutter M6 (wie SPRINT) # mehrere Bohrungen im Rahmen -> Lenkradaufnahme versetzbar # Lenkradadapter und Klemmbefestigung schwarz eloxiert # Lenkradgabel in Rahmenfarbe beschichtet Code 2280 <input type="checkbox"/> Stück ohne MP	Hinweis: Rahmen gerade Gr. 1 und 2 mit Lenkrad 6" <u>nicht</u> möglich !

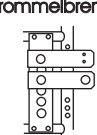
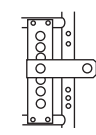
Summe

VD372-07

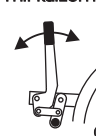



Hinweis
Antriebsräder 24" nicht in Kombination mit Rahmen 1 möglich !!

Antriebsrad			
Antriebsrad mit Steckachse und Luftbereifung <input type="checkbox"/> 20x1 Zoll Feinprofil Code 142 <input type="checkbox"/> 22x1 Zoll Grobprofil Code 147 <input type="checkbox"/> 22x1 Zoll Feinprofil Code 144 <input type="checkbox"/> 24x1 Zoll Grobprofil Code 152 <input type="checkbox"/> 24x1 Zoll Feinprofil Code 157	Antriebsrad mit Steckachse und Pannensichere Bereifung <input type="checkbox"/> 20x1 Zoll Feinprofil Code 240 <input type="checkbox"/> 22x1 Zoll Feinprofil Code 141 <input type="checkbox"/> 24x1 Zoll Feinprofil Code 154	Antriebsrad Spider-Wheel mit Steckachse und 22 bzw 24x1" Feinprofil Felgen-/Speichenfarbe: 24" <input type="checkbox"/> CODE 246 rot <input type="checkbox"/> CODE 266 <input type="checkbox"/> CODE 249 silber <input type="checkbox"/> CODE 269 <input type="checkbox"/> CODE 247 blau <input type="checkbox"/> CODE 267 <input type="checkbox"/> CODE 248 schwarz <input type="checkbox"/> CODE 268 <input type="checkbox"/> Paar MP 348.-	Radsturz 0° <input type="checkbox"/> 3° <input type="checkbox"/> 5° <input type="checkbox"/> (standard) 7° <input type="checkbox"/> 10° <input type="checkbox"/>
Standard			

Antriebsrad mit Trommelbremse und Steckachse (mit Bedienung für Begleitperson) <input type="checkbox"/> 20 Zoll Code 140-CH <input type="checkbox"/> 22 Zoll Code 160-CH <input type="checkbox"/> 24 Zoll Code 159-CH <input type="checkbox"/> Paar MP 498.-	Greifringe Aluminium, schwarz <input type="checkbox"/> 20 Zoll Code 158 <input type="checkbox"/> 22 Zoll Code 455 <input type="checkbox"/> 24 Zoll Code 454 Anbau eng <input type="checkbox"/> weit <input type="checkbox"/>	Greifringe Edelstahl, poliert <input type="checkbox"/> 22 Zoll Code 155 <input type="checkbox"/> 24 Zoll Code 156 Anbau eng <input type="checkbox"/> weit <input type="checkbox"/>	Greifringe für Antriebsrad SPIDER-WHEEL 22" <input type="checkbox"/> Aluminium silber Code 258 <input type="checkbox"/> Edelstahl Code 259 24" <input type="checkbox"/> Code 458 <input type="checkbox"/> Code 459	Greifringüberzug schwarz <input type="checkbox"/> 22 Zoll Code 290 <input type="checkbox"/> 22 Zoll Code 191 <input type="checkbox"/> 24 Zoll Code 192 <input type="checkbox"/> Paar 192.-
---	---	--	---	---

Leichtgewichtsradschwinge LWW mit schwarzer Felge, 24 Speichen schwarz radialgespeicht und Alu-Greifring schwarz eloxiert und Luftbereifung (Feinprofil) <input type="checkbox"/> 22 x 1" CODE 564 <input type="checkbox"/> 24 x 1" CODE 563 Pannensichere Bereifung nicht möglich <input type="checkbox"/> Paar MP 373.-	Antriebsrad SIX-STAR mit Hohlkammerfelge u. 18 Speichen Alu-Greifring schwarz eloxiert und Luftbereifung (Feinprofil) <input type="checkbox"/> 22x1" CODE 251 <input type="checkbox"/> 24x1" CODE 250 <input type="checkbox"/> Paar MP 452.-	Bremse für Begleitperson über Kniehebel incl. Bowdenzug und Handbremshebel <input type="checkbox"/> Code 2479 MP 410.-	Radstandsverlängerung für Trommelbremse  <input type="checkbox"/> Paar 325.-	Radstandsverlängerung  <input type="checkbox"/> Paar 231.-
--	--	---	--	--

Antriebsrad			
Performance Bereifung <input type="checkbox"/> 22"x1 Marathon Plus (graue Decke) Code 575 <input type="checkbox"/> 24"x1 Code 570 <input type="checkbox"/> 24"x1 DownTown Code 571 <input type="checkbox"/> 24"x1 Marathon Plus Evolution (schwarze Decke) CODE 572	Right Run 22"x1 Code 576 <input type="checkbox"/> rot <input type="checkbox"/> blau 24"x1 Code 573 <input type="checkbox"/> rot <input type="checkbox"/> blau <input type="checkbox"/> gelb <input type="checkbox"/> grau	Einhandantrieb mit steckbarer Achse # ab SB 28cm # Sturz max. 4° Neu Kombination mit Trommelbremse möglich! links <input type="checkbox"/> 22 Zoll Code 193 <input type="checkbox"/> 24 Zoll Code 194 rechts <input type="checkbox"/> 22 Zoll Code 195 <input type="checkbox"/> 24 Zoll Code 196 <input type="checkbox"/> Paar MP 1435.-	
MP 119.-		MP 1435.-	

Bremse				
Spelchenschutz nicht für die Räder LWW / SPIDER-WHEEL / SIXStar Spelchenschutz transparent <input type="checkbox"/> 20 Zoll Code 164 <input type="checkbox"/> 22 Zoll Code 165 <input type="checkbox"/> 24 Zoll Code 166 farbig (Motive siehe Sonderblatt) Motiv: <input type="checkbox"/> 22 Zoll Code 168 <input type="checkbox"/> 24 Zoll Code 167 <input type="checkbox"/> Paar 238.- <input type="checkbox"/> Paar 313.-	Kniehebelbremse abgekröpft mit kurzem Hebelweg  Code 174K Standard	Bremshebelverlängerung gerade, abklappbar  Code 175 <input type="checkbox"/> Paar 73.-	Kniehebelbremse "Pull to lock" Ziehen um die Bremse zu schließen  Code 174Pull <input type="checkbox"/> Paar MP 89.-	Kniehebelbremse im Seitenteil integriert nur in Verbindung mit Seitenteil CODE 433 oder 232 möglich II  Code 2289 <input type="checkbox"/> Paar MP 120.-

Findus		Grundpreis	CHF 3585.-
Für alle Bestellungen gelten die umseitig abgedruckten AGB.		Summe Mehrpreise	
		Verpackung/Frachtkostenanteil	40.-
		Summe	
		Ges. MwSt.	
		Gesamtsumme	
Besteller / Ansprechpartner	Telefon		