

Absender

BeRollKa-aktiv

reha team Schweiz
Neuhaltenstrasse 1
6030 Ebikon

Telefon: 041 444 10 20

e-mail: rehateam@tic.ch

Versandadresse

Com.:

Bestellung

Kostenvoranschlag

Grundpreis CHF 3360.-

Preise gültig bis 31.12.2009

FILOU-CH

Aktiv-Kinderrollstuhl mit starrem Leichtmetallrahmen

Alle Maßangaben in cm
Maßtoleranzen +/- 0,5cm

Zugelassen bis 75 kg Zuladung

Grundmaße

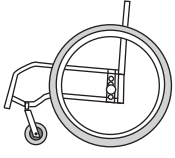
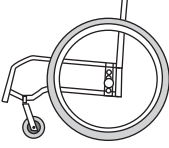

Sitzbreite (SB)					Sitztiefe (ST)			Rückenhöhe (RH)		Unterschenkel­länge (USL): ab 15cm bis 45cm (ohne Sitzkissen)		
<input type="checkbox"/>	<input type="checkbox"/>	<input type="checkbox"/>	<input type="checkbox"/>	<input type="checkbox"/>	Rahmenlänge	1	<input type="checkbox"/>	<input type="checkbox"/>	<input type="checkbox"/>	<input type="checkbox"/>	<input type="checkbox"/>	USL:
20	22	24	26	28		2	<input type="checkbox"/>	<input type="checkbox"/>	<input type="checkbox"/>	25	30	
<input type="checkbox"/>	<input type="checkbox"/>	<input type="checkbox"/>	3	<input type="checkbox"/>		<input type="checkbox"/>	<input type="checkbox"/>	<input type="checkbox"/>	<input type="checkbox"/>	35	40	
30	32	34	30	32	34					Technische Daten siehe Rückseite		

Farbe Rahmen u. Bespannung

Rahmen										Bespannung				atmungsaktiver Stoff			
03 <input type="checkbox"/>	24 <input type="checkbox"/>	27 <input type="checkbox"/>	10 <input type="checkbox"/>	28 <input type="checkbox"/>	16 <input type="checkbox"/>	29 <input type="checkbox"/>	19 <input type="checkbox"/>	26 <input type="checkbox"/>	51 <input type="checkbox"/>	52 <input type="checkbox"/>	57 <input type="checkbox"/>	75 <input type="checkbox"/>	89 <input type="checkbox"/>	92 <input type="checkbox"/>	schwarz (Stoff75)	hellblau (Stoff89)	rot (Stoff92)
RAL 1007 + goldglitter	RAL 1028 melonengelb	mandarin metallic	dormant- violett	apple green	RAL 5002 ultramarinblau	azurblau metallic	silber- metallic	jeansblau metallic	schwarz	rot	hell- blau						
02 <input type="checkbox"/>	01 <input type="checkbox"/>	06 <input type="checkbox"/>	12 <input type="checkbox"/>	17 <input type="checkbox"/>	20 <input type="checkbox"/>	23 <input type="checkbox"/>	22 <input type="checkbox"/>	55 <input type="checkbox"/>	54 <input type="checkbox"/>	56 <input type="checkbox"/>	88 <input type="checkbox"/>	91 <input type="checkbox"/>	93 <input type="checkbox"/>	nacht- blau	aubergine	lila	
RAL 1018 zinkgelb	RAL 1026 leuchtgelb	dormant- rot	dormant- grün	dormant- blau	anthrazit- metallic	RAL 9005 tiefschwarz	RAL 9011 schwarz matt										

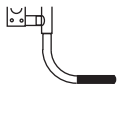
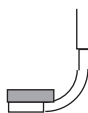
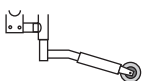
Materialbedingt sind Farbabweichungen möglich



Rahmen


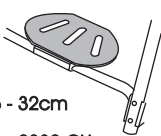
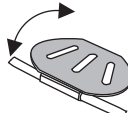
<p>FILOU - Rahmen gerade Rahmenform parallel</p>  <p><input type="checkbox"/> Code 2800-CH</p>	<p>FILOU - Abduktionsrahmen Hinweis: nur mit 20 oder 22" Antriebsrad</p>  <p><input type="checkbox"/> Code 2801-CH</p>	<p>Grundausstattung:</p> <ul style="list-style-type: none"> # leichter Alu-Rahmen mit Sitzplatte # Rücken anpaßbar und Rückenwinkel einstellbar # Lenkräder # Antriebsräder 	
---	---	---	---







Hinweis
Antriebsräder 24" nicht in Kombination
mit Rahmen 1 und 2 möglich !!



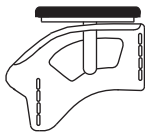

Technische Änderungen und Druckfehler vorbehalten.

Rahmenzubehör				
Anklippbügel  Code 2805	Stockhalter mit Schlaufe  Code 2803	Kippsicherung aus Alu, abschwenkbar  Code 2804-CH	Hinweis: Von Kippsicherung, Stockhalter oder Anklippbügel sind <u>nur</u> 2 möglich!!!!	
<input type="checkbox"/> Stück 66.-	<input type="checkbox"/> Stück 73.-	<input type="checkbox"/> Stück 165.-		

Sitz				
Sitz mit Sitzplatte PC Carbon  <input type="checkbox"/> Code 2818	Sitzkissen, Verbundschaum, mit Bezug schwarz  3 cm Code 2819 <input type="checkbox"/> Code 2816 <input type="checkbox"/> 5 cm Code 2820 <input type="checkbox"/> Code 2817 <input type="checkbox"/>	Sitzkissen, Verbundschaum, mit Bezug Stoff 75 schwarz Code 2816 <input type="checkbox"/>	Sitzkissen-wechselbezug Bezug schwarz <input type="checkbox"/> Code 2821 Bezug Stoff75 schwarz <input type="checkbox"/> Code 2822	Sicherheitsgurt Schwarz mit Metallschloß Code 2823
Standard	<input type="checkbox"/> Stück 150.-	<input type="checkbox"/> Stück 70.-	<input type="checkbox"/> Stück 117.-	

Fußbrett			
Fußbrett-Platte, durchgehend winkelverstellbar USL 30 - 45cm  Code 2831-CH	Fußbrett-Platte, durchgehend winkelverstellbar (Im Rahmen montiert) USL 15 - 32cm  Code 2832-CH	Fußbrett-Platte durchgehend, winkelverstellbar, und hochklappbar ab USL 30cm  Code 2833-CH	
<input type="checkbox"/> Stück	<input type="checkbox"/> Stück	<input type="checkbox"/> Stück MP 217.-	

Rücken					
Rücken gerade mit anpaßbarer Bespannung ab RH 25 Ohne Griff  <input type="checkbox"/> Code 2850	Rücken UNITOMIC mit anpaßbarer Bespannung ab RH 25 Ohne Griff  <input type="checkbox"/> Code 2851	Rücken gerade mit anpaßbarer Bespannung ab RH 30 Mit Griff  <input type="checkbox"/> Code 2852	Rücken UNITOMIC mit anpaßbarer Bespannung ab RH35 Mit Griff  <input type="checkbox"/> Code 2853	Rücken gerade mit anpaßbarer Bespannung und Schiebegriffen höhenverstellbar ab RH 30  Code 2854-CH	Rücken UNITOMIC mit anpaßbarer Bespannung und Schiebegriffen höhenverstellbar (anatomischer Rücken) ab RH 30  Code 2855
Standard				<input type="checkbox"/> Stück MP 385.-	<input type="checkbox"/> Stück MP 407.-

Seitenteile			Rücken	
Kielderschutz <u>rund</u> aus <u>Aluminium</u> mit Kälteschutz, anschraubbar (In Rahmenfarbe)  Code 2840-CH	Kielderschutz PC-Carbon Leichtgewichtsteil, anschraubbar (CARBON-Optik)  Code 2841-CH	Kielderschutz <u>rund</u> aus <u>Aluminium</u> mit Kälteschutz, Armpolster angeschraubt (In Rahmenfarbe) Armpolster kurz  Code 2842	Mono-Schiebegriff Rücken mit individuellem Schiebegriff, höhenverstellbar für CODE 2850 und CODE 2851  Code 2857	
<input type="checkbox"/> Paar 124.-	<input type="checkbox"/> Paar	<input type="checkbox"/> Paar 349.-	<input type="checkbox"/> Stück MP 438.-	

Summe

Lenkrad

Lenkrad mit Schraubachse kurz Design-Gabel und Lenkradadapter farblich <input type="checkbox"/> 4 Zoll Skater Vollgummi Code 530 <input type="checkbox"/> 4 Zoll Vollgummi Code 531 <input type="checkbox"/> 5 Zoll Vollgummi Code 532 <input type="checkbox"/> 6 Zoll Vollgummi Code 533 <input type="checkbox"/> 6 Zoll Luftbereift Code 536	Lenkrad Vollgummi mit <u>Kunststofffelge schwarz und schwarze Bereifung</u> <input type="checkbox"/> 4 Zoll Code 534 <input type="checkbox"/> 5 Zoll Code 535	Lenkrad Vollgummi mit <u>Aluminiumfelge silber und schwarze Bereifung</u> <input type="checkbox"/> 4 Zoll Code 537 <input type="checkbox"/> 5 Zoll Code 538	
Standard		<input type="checkbox"/> Paar MP 72.-	<input type="checkbox"/> Paar MP 116.-

Antriebsrad

Antriebsrad mit Alunabe und mit Steckachse Luftbereift feinprofil Pannensicher feinprofil <input type="checkbox"/> 20x1 Code 2550 <input type="checkbox"/> 22x1 Code 2551 <input type="checkbox"/> 24x1 Code 2552 <input type="checkbox"/> 22x1 Code 2553 <input type="checkbox"/> 24x1 Code 2554	Radsturz 0° <input type="checkbox"/> 3° <input type="checkbox"/> (standard) 5° <input type="checkbox"/>	Antriebsrad Spider-Wheel mit Steckachse und 22 bzw 24x1" Felnprofil 22" Felgen-/Speichenfarbe: 24" <input type="checkbox"/> CODE 2761 rot <input type="checkbox"/> CODE 2561 <input type="checkbox"/> CODE 2762 silber <input type="checkbox"/> CODE 2562 <input type="checkbox"/> CODE 2767 blau <input type="checkbox"/> CODE 2567 <input type="checkbox"/> CODE 2768 schwarz <input type="checkbox"/> CODE 2568	Antriebsrad SIX-STAR mit Hohlkammerfelge und 18 Speichen und Luftbereifung x1" (Felnprofil) <input type="checkbox"/> 22 x 1" CODE 2541 <input type="checkbox"/> 22 x 1" CODE 2542
Standard		<input type="checkbox"/> Paar MP 312.-	<input type="checkbox"/> Paar MP 452.-

Greifring aus Aluminium schwarz <input type="checkbox"/> 20 Zoll Code 2547 <input type="checkbox"/> 22 Zoll Code 2548 <input type="checkbox"/> 24 Zoll Code 2549 Anbau eng <input type="checkbox"/> weit <input type="checkbox"/>	Greifring aus Edelstahl poliert <input type="checkbox"/> 22 Zoll Code 2555 <input type="checkbox"/> 24 Zoll Code 2556 Anbau eng <input type="checkbox"/> weit <input type="checkbox"/>	Greifringe für Antriebsrad Spider-Wheel 22" 24" <input type="checkbox"/> Code 2758 Aluminium silber <input type="checkbox"/> Code 2558 <input type="checkbox"/> Code 2759 Edelstahl <input type="checkbox"/> Code 2559	Greifringe Alu schwarz für Antriebsrad SIX-STAR <input type="checkbox"/> 22" Code 2543 <input type="checkbox"/> 24" Code 2544
Standard			

Antriebsrad

Antriebsrad mit Trommelbremse und Steckachse (mit Bedienung für Begleitperson) <input type="checkbox"/> 20 Zoll Code 2860-CH <input type="checkbox"/> 22 Zoll Code 2861-CH <input type="checkbox"/> 24 Zoll Code 2862-CH <input type="checkbox"/> Paar MP 498.-	Leichtgewichtsrads LLW mit schwarzer Felge, Speichen schwarz radial-gespeicht und <u>Alu-Greifring schwarz eloxiert</u> und Luftbereifung (Felnprofil) <input type="checkbox"/> 20 x 1" CODE 2750 <input type="checkbox"/> 22 x 1" CODE 2751 <input type="checkbox"/> 24 x 1" CODE 2752 Pannensichere Bereifung nicht möglich <input type="checkbox"/> Paar MP 373.-
---	---

Spelchenschutz nicht für die Räder OCTOPUS / SPIDER-WHEEL / SIX-STAR

Bremse

Spelchenschutz transparent farblich (Motive siehe Sonderblatt) Motiv: <input type="checkbox"/> 20" Code 2564 <input type="checkbox"/> 22" Code 2565 <input type="checkbox"/> 24" Code 2566 <input type="checkbox"/> 22 Zoll Code 2765 <input type="checkbox"/> 24 Zoll Code 2766	Greifringüberzug schwarz <input type="checkbox"/> 20" Code 2590 <input type="checkbox"/> 22" Code 2591 <input type="checkbox"/> 24" Code 2592	Kniehebelbremse schräg Kniehebelbremse abgekröpft kurzer Hebelweg Code 2871 Code 2872	Bremshebelverlängerung abklappbar für CODE 2872 Code 2875
<input type="checkbox"/> Paar 238.-	<input type="checkbox"/> Paar 313.-	<input type="checkbox"/> Paar 192.-	<input type="checkbox"/> Paar 73.-
Standard			

Filou

Grundpreis

CHF 3360.-

Für alle Bestellungen gelten die umseitig abgedruckten AGB.

Summe Mehrpreise

Verpackung/Frachtkostenanteil

40.-

Summe

Ges. MwSt.

Gesamtsumme

Besteller / Ansprechpartner

Telefon

Hinweis: Antriebsräder 24" nicht in Kombination mit Rahmen Tund 2 möglich !!