

Absender

1 / 3

**aktiv**  
**BeRollKa**  
 Fax: 041 444 21 31

## BeRollKa-aktiv

reha team Schweiz  
 Neuhaltenstrasse 1 6030 Ebikon  
 Telefon: 041 444 10 20  
 e-mail: rehateam@tic.ch

Versandadresse

Com.:

 **Bestellung**
 **Kostenvoranschlag**

# Grundpreis CHF 3710.-

Preise gültig bis 31.12.2009

# F1

## Fahrgestell für Sitzschalen

Hilfsmittelnummern:

F1 mit 12"-Räder 26.99.01.1023  
 F1 mit Antriebsräder und Greifring 26.99.01.3008

### Grundausstattung:

- Starrer Aluminiumrahmen mit Abduktion
- Schlebebogen, winkelverstellbar, höhenverstellbar und abklappbar
- Lenkräder
- Antriebsräder mit Trommelbremse
- Rückenwinkel verstellbar

Belastbarkeit bis 120kg

maximale  
Schalenbreite

Rahmen	Rahmenrohr	Sitzrahmenbreite B	Rahmenbreite vorne A	Rahmenbreite hinten C	Breite zwischen Räder D	Gesamtbreite E
Rahmen Gr. 0 <input type="checkbox"/> Code U700	<input type="checkbox"/> 23mm	26 cm	40,5 cm	32,5 cm	36 cm 39cm*	54 cm
	<input type="checkbox"/> 30mm standard		43 cm	34 cm	37,5 cm 40,5cm*	55,5 cm
Rahmen Gr. 1 <input type="checkbox"/> Code U701	<input type="checkbox"/> 23mm	32 cm	46,5 cm	38,5 cm	42 cm 45cm*	60 cm
	<input type="checkbox"/> 30mm standard		49 cm	40 cm	43,5 cm 46,5cm*	61,5 cm
Rahmen * Gr. 2 <input type="checkbox"/> Code U702	<input type="checkbox"/> 23mm	38 cm	52,5 cm	44,5 cm	48 cm 51cm*	66 cm
	<input type="checkbox"/> 30mm standard		55 cm	46 cm	49,5 cm 52,5cm*	67,5 cm
Rahmen * Gr. 3 <input type="checkbox"/> Code U703	<input type="checkbox"/> 23mm	44 cm	58,5 cm	50,5 cm	54 cm 57cm*	72 cm
	<input type="checkbox"/> 30mm standard		61 cm	52 cm	55,5 cm 58,5cm*	73,5 cm

Hinweis: für Größe 2 und 3 empfehlen wir den Rahmen mit 2 Gasdruckfedern  
 \* für die Sitzkantelung zu wählen (siehe CODE U708) III

\* Breite zwischen Räder ohne Radabdeckung und ohne Sturz

### Rahmenfarben

- |   |   |
|---|---|
| 17 <input type="checkbox"/> dormant-blau            | 16 <input type="checkbox"/> RAL 5002 ultramarinblau |
| 27 <input type="checkbox"/> mandarin metallisch     | 06 <input type="checkbox"/> dormantrot              |
| 24 <input type="checkbox"/> RAL 1028 melonengelb    | 12 <input type="checkbox"/> dormant-grün            |
| 20 <input type="checkbox"/> anthrazit-metallisch    | 19 <input type="checkbox"/> silber-metallisch       |
| 22 <input type="checkbox"/> RAL 9011 graphitschwarz | 28 <input type="checkbox"/> apple green             |

Materialbedingt sind Farbabweichungen möglich

### Edition "Duo-Color"

- Farbe 1: \_\_\_\_\_  
 - Sitzrahmen  
 - Fußbreithalter  
 - Fußbrett
- Farbe 2: \_\_\_\_\_  
 - Rahmen  
 - Gasfederquerstange  
 - Rücken unten  
 - Handbogen oben

Code U705  
 MP 96.-

### Technische Daten

Kippwinkel Sitz  
**-10 bis 30°**

Neigung Rücken  
**90 bis 120°**

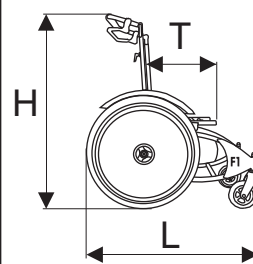
Gewicht:

ab 12 kg (ohne Antriebsräder)  
 ab 16 kg (mit Antriebsräder 24")

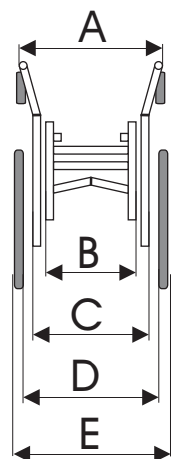
min. Sitzhöhe mit Antriebsrad  
 12" u. 20" **42 cm**  
 22" **43 cm**  
 24" **44 cm**

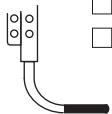
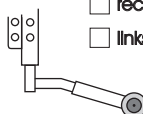
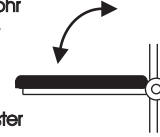
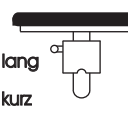
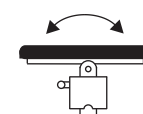
bzgl. Sitzrahmen (Trapezadapter +2cm)  
 Sitz um 9cm höhenverstellbar

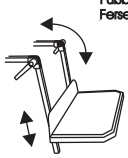
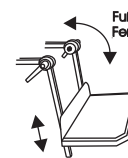

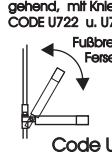

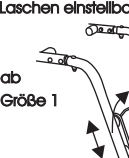
H Gesamthöhe: 95 - 105cm\*  
 L Gesamtlänge: 79,5 - 92cm  
 T Sitztiefe: Größe 0 = 32cm  
 Größe 1 / 2 / 3 = 35cm

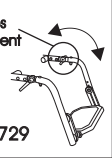

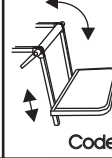



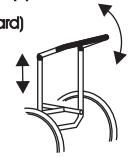
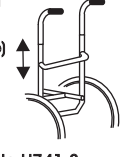

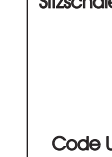

\* je nach Handbogen-/Rückenwinkel und Radgröße

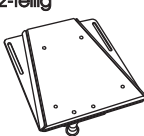
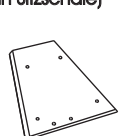


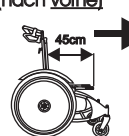
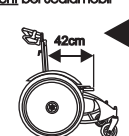


Rahmenzubehör		Armlehnen		
<b>Ankippbügel mit Adapter</b> <input type="checkbox"/> rechts <input type="checkbox"/> links  Code U711	<b>Kippsicherung mit Adapter</b> <input type="checkbox"/> rechts <input type="checkbox"/> links  Code U712	<b>Armlehnenhalter mit Ampolster am Rückenrohr befestigt</b>  (Ampolster hochschwenkbar) Code U746	<b>Armlehnen höhenverstellbar mit Rasterung für Anbau an Sitzschale</b> <input type="checkbox"/> Amp. lang <input type="checkbox"/> Amp. kurz  Code U748 (Selbstmontage an Sitzschale)	<b>Armlehnen kurz höhenverstellbar und winkelverstellbar mit Rasterung für Anbau an Sitzschale</b>  Code U747 (Selbstmontage an Sitzschale)
<input type="checkbox"/> Stück 98.-	<input type="checkbox"/> Stück 187.-	<input type="checkbox"/> Paar 369.-	<input type="checkbox"/> Paar 288.-	<input type="checkbox"/> Paar 332.-

Fußbrett					
<b>Fußbrett durchgehend mit Kniewinkel verstellbar</b> Fußbrett mit Fersenkante  Code U722	<b>Fußbrett durchgehend Kniewinkel mit Zahnsegmente, verstellbar</b> Fußbrett mit Fersenkante  Code U721	<b>FB <u>winkelinst.</u> zusätzliches Gelenk für Fußwinkel winkel-einstellbar</b> (für Fußbrett durchgehend, mit Kniewinkel CODE U722 u. U721)  Code U728	<b>FB <u>hochklappbar</u> Fußwinkel für FB hochklappbar</b> (für Fußbrett durchgehend, mit Kniewinkel CODE U722 u. U721) Fußbrett ohne Fersenkante  Code U725 (nicht in Kombination mit CODE U728)	<b>Spastiker-vertiegelung für Fußbrett U725 hochklappbar</b> (nur in Kombination mit CODE U725 möglich)  Code U725S	<b>Fußbrett Alu-Profil durchgehend, mit Fußbretthalter am Sitzrohr</b> winkelverstellbar, hochklappbar und USL über Laschen einstellbar USL von Oberkante Sitzrahmen bis Fußbrett <input type="checkbox"/> USL 15 - 32cm (FB-Halter standard im Rahmen montiert) <input type="checkbox"/> USL 30 - 40cm* (FB-Halter lang mit FB-Bügelrohr) ab Größe 1  Code U726 *Hinweis: nur bei höhere Sitzhöhe möglich (wegen Lenkrollen)
<input type="checkbox"/> Stück	<input type="checkbox"/> Stück 119.-	<input type="checkbox"/> St. MP 149.-	<input type="checkbox"/> St. MP 255.-	<input type="checkbox"/> St. MP 112.-	<input type="checkbox"/> Stück 105.-

Fußbrett					
<b>Spastikervertiegelung für Fußbrett</b> durchgehend für CODE U726 <input type="checkbox"/> Code U724 MP 114.-	<b>Spastikervertiegelung für Fußbrett</b> geteilt für CODE U727 <input type="checkbox"/> Code U723 MP 161.-	<b>Fußbretthalter hochschwenkbar, nur in Kombination mit CODE U726 oder U727</b> zusätzliches Zahnsegment  Code U729 Paar MP 253.-	<b>Fußbrett geteilt mit Fußbretthalter am Sitzrohr</b> Winkelverstellbar, hochklappbar und USL über Laschen einstellbar USL von Oberkante Sitzrahmen bis Fußbrett <input type="checkbox"/> USL 15 - 32cm (FB-Halter standard im Rahmen montiert) <input type="checkbox"/> USL 30 - 40cm (FB-Halter lang mit FB-Bügel) ab Größe 1  Code U727 *Hinweis: nur bei höhere Sitzhöhe möglich (wegen Lenkrollen) Paar 156.-	<b>Fußbrett durchgehend (Alurohrammen mit Fußplatte Kunststoff)</b>  Code U7020 Stück 126.-	<b>Fußbrett geteilt (Alurohrammen mit Fußplatten Kunststoff)</b> Fußbretthalterung mit Zahnsegmenten am Sitzrohr befestigt ab Größe 1  Code U7021 Paar 321.-

Rücken					
<b>Rücken mit Handbogen höhenverstellbar, winkelverstellbar und abklappbar</b> <input type="checkbox"/> Handbogen U-Form (standard) <input type="checkbox"/> Handbogen Trapezform (In Komb. mit U741 nicht möglich) Code U741 (standard) <input type="checkbox"/> mit Einhandbremsgriff Code U744 <input type="checkbox"/> ohne Einhandbremsgriff (2 einzelne Bremsgriffe)  Code U718 Rückenwinkel: <input type="checkbox"/> Schlingenfeder (standard) Code U719 <input type="checkbox"/> Gasdruckfeder Code U741-S Standard	<b>Rücken mit einzelnen Schiebegriffen, höhenverstellbar (2 einzelne Bremsgriffe)</b>  Code U741-S Paar MP 103.-	<b>Rückenrohre 10cm höher</b>  Code U745 Stück 374.-	<b>Rückenführung für Sitzschalenrücken</b>  Code U742 Stück ohne MP	<b>Rückennelgung fest einstellbar (ohne Schlingenfederverstellung)</b>  Code U743 Stück ohne MP	

Adapter				Sitz	
<b>Trapezadapter für Sitzschale 2-teilig</b>  Code U731 Satz 502.-	<b>Trapezadapter-oberteil Kunststoff (an Sitzschale)</b>  Code U732 Stück 202.-	<b>Trapezadapter-unterteil Alu (am Untergestell)</b>  Code U733 Stück 300.-	<b>HC-Trapezadapter für Sitzschale, 2-teilig</b> Ober- und Unterteil aus Alu  Code U739 Satz 565.-	<b>Sitz 10cm länger</b> Sitzrahmen lang (nach vorne)  Code U734 Satz MP 251.-	<b>Sitzverlängerung 7cm (nach hinten)</b> Nicht bei Scalarmobil  Code U735 Satz MP 229.-
				<b>Sitz-Rahmen mit 2 Gasdruckfedern für Sitzkantelung</b> ## Sonderoption ## (ab 90kg empfohlen) für Größe 2 und 3 Code U708 Satz MP 721.-	

**Summe**

Technische Änderungen und Druckfehler vorbehalten.

VD420-13

Antriebsrad				
Antriebsrad mit Trommelbremse, Greifring Alu, Steckachse und Luftberelift (mit Bedienung für Begleitperson)	Antriebsrad mit Trommelbremse, Greifring Alu, Steckachse und pannensicherer Bereliftung (mit Bedienung für Begleitperson)	Radsturz für Antriebsrad 20", 22" u. 24"	Radabdeckung aus Kunststoff (mit Halterung und Verstärkungsplatten)	Radabdeckung aus Alu Kleiderschutz rund farbig beschichtet (mit Halterung)
<input type="checkbox"/> 12 Zoll Code U761 ohne Greifringe / mit Schraubachse <input type="checkbox"/> 20 Zoll Code U762 nur mit 140mm Lenkrad möglich <input type="checkbox"/> 22 Zoll Code U763 <input type="checkbox"/> 24 Zoll Code U764	<input type="checkbox"/> 20 Zoll Code U767 <input type="checkbox"/> 22 Zoll Code U768 <input type="checkbox"/> 24 Zoll Code U769	<input type="checkbox"/> 0° <input type="checkbox"/> 4° * standard <input type="checkbox"/> 7° * * nicht bei: - Halterung für Scalamobil - Radstandsverlängerung	 (für Antriebsrad 20", 22" oder 24") Code U779	 Code U776
Standard			<input type="checkbox"/> Paar 350.-	<input type="checkbox"/> Paar 526.-

Antriebsrad		Bremse			
Speichenschutz transparent <input type="checkbox"/> 20 Zoll Code U770 <input type="checkbox"/> 22 Zoll Code U771 <input type="checkbox"/> 24 Zoll Code U772	Speichenschutz farbig (Motive siehe Sonderblatt) Motiv: <input type="checkbox"/> 22 Zoll Code U773 <input type="checkbox"/> 24 Zoll Code U774	Greifringüberzug schwarz  <input type="checkbox"/> 20 Zoll Code U5094 <input type="checkbox"/> 22 Zoll Code U795 <input type="checkbox"/> 24 Zoll Code U796	Radstandsverlängerung um 9cm (Radstandsverlängerung in Kombination mit Scalamobil ist nicht möglich) Code U777	Feststellbremse für Antriebsrad <input type="checkbox"/> 20 Zoll Code U791 <input type="checkbox"/> 22 Zoll Code U792 <input type="checkbox"/> 24 Zoll Code U793	Bremshebelverlängerung, abklappbar  Code U778
<input type="checkbox"/> Paar 238.-	<input type="checkbox"/> Paar 313.-	<input type="checkbox"/> Paar 192.-	<input type="checkbox"/> Paar 212.-	<input type="checkbox"/> Paar MP 218.-	<input type="checkbox"/> Paar 73.-

Lenkrad		Zubehör	
Lenkrad mit Schraubachse <input type="checkbox"/> 140mm soft (Vollgummi) Code U781 <input type="checkbox"/> 6 Zoll Vollgummi Code U784 <input type="checkbox"/> 6 Zoll Luftberelift Code U783 <input type="checkbox"/> 7 Zoll Luftberelift Code U782 <input type="checkbox"/> 7 Zoll Vollgummi Code U788 7 Zoll nicht bei 20" und 22" Antriebsrad		Halterung für Scalamobil nur bei 24"-Antriebsräder # ab Größe 1 (Kombination mit Anklappbügel, Kippsicherung und Sitzverlängerung 7cm nach hinten nicht möglich !!) Code U709	Airman  Code U790
Standard		<input type="checkbox"/> Satz 417.-	<input type="checkbox"/> Stück 110.-

<b>F1</b> Fahrgestell für Sitzschalen	Grundpreis	<b>CHF 3710.-</b>	
	Für alle Bestellungen gelten die umseitig abgedruckten AGB.	Summe Mehrpreise	
		Verpackung/Frachtkostenanteil	40.-
		Summe	
		Ges. MwSt.	
Besteller / Ansprechpartner _____ Telefon _____	<b>Gesamtsumme</b>		

**Bemerkung:**

**Achtung:** Scalamobil-Anbau: Radstandsverlängerung, Anklappbügel, Kippsicherung und Sitzverlängerung 7cm nach hinten nicht möglich !!!

Technische Änderungen und Druckfehler vorbehalten.