

Absender

1 / 2

aktiv
BeRollKa
Fax: 041 444 21 31

BeRollKa-aktiv

reha team Schweiz
 Neuhaltenstrasse 1
 6030 Ebikon

Telefon: 041 444 10 20

e-mail: rehateam@tic.ch

Versandadresse

Com.:

Bestellung

Kostenvoranschlag

Grundpreis CHF 4630.-

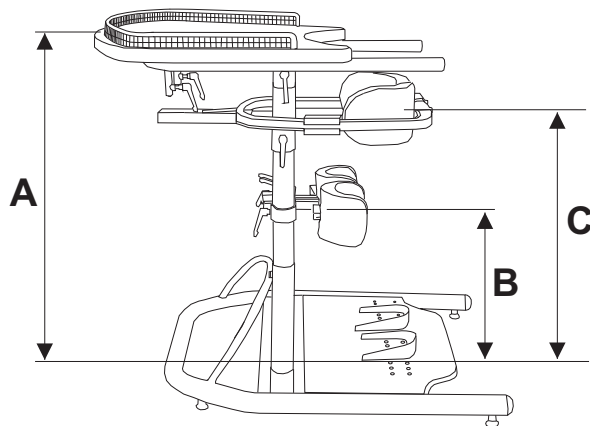
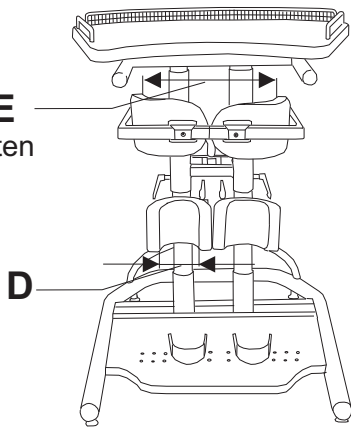
Preise gültig bis 31.12.2009

Campus 628-CH

Stehgerät für Kinder

Grundausrüstung

- Grundgestell (ohne Rollen) **E**
- einzeln verstellbare Kniepelotten
- Schwenkbeckenrahmen mit Beckenpelotten
- Tischplatte
- Fersenschalen



Hinweis:
Maß A
 für die Montage
 erforderlich

Technische Änderungen und Druckfehler vorbehalten.

VD205-08

Grundgestell		Technische Daten		
<p>Stehgerät "Campus"</p> <p><input checked="" type="checkbox"/> CAMPUS 628 Stehgerät für Kinder</p>	<p>Tischhöhe Maß A</p> <p>40 bis 75cm</p> <p>max. zulässiges Benutzergewicht</p> <p>80 kg</p>	<p>Rahmen- farbe:</p> <p>29 <input type="checkbox"/> azurblau metallc</p> <p>19 <input type="checkbox"/> silber- metallc</p> <p>24 <input type="checkbox"/> RAL 1028 melonen- gelb</p> <p>Code 628</p> <p>Bezugsfarbe:</p> <p>S18 <input type="checkbox"/> Schwarz</p> <p>S19 <input type="checkbox"/> Jeans blau</p> <p>S15 <input type="checkbox"/> Atoll blau</p>	<p>Edition "Color"</p> <p><input type="checkbox"/> silbermetallc</p> <p>Code 628Color</p> <p>Kniepelotten grün (S04)</p> <p>Beckenpelotten rot (S09)</p> <p>Brust-/ Rückenpelotte Atoll-blau (S15)</p> <p>Seitenpelotten gelb (S07)</p>	<p>Maß A :cm</p> <p>Maß B :cm</p> <p>Maß C :cm</p> <p>Maß D :cm</p> <p>Maß E :cm</p>

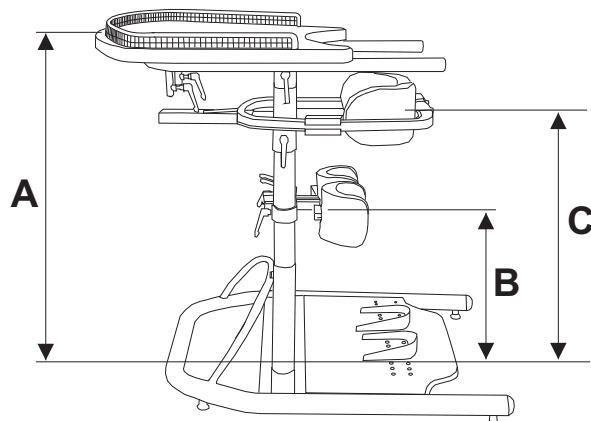
Technische Daten

Campus 628 Stehgerät für Kinder

A Tischhöhe

Rohrlänge	minimales Maß A	maximales Maß A
30 cm	37 cm	45 cm
35 cm	42 cm	50 cm
40 cm	47 cm	55 cm
45 cm	52 cm	60 cm
50 cm	57 cm	65 cm
55 cm	62 cm	70 cm
60 cm	67 cm	75 cm

Verstellbereich A-Maß = 8cm +/- 0,5cm



B Kniepelottenhöhe von Fußplatte

	minimales Maß B	maximales Maß B
Campus 628	11 cm	Maß C - BC _{min}

Kleinsten Abstand zwischen B (Kniepelotten) und C (Beckenpelotten)

BC_{min}

Schwenkbeckenrahmen: 13 cm

C Beckenpelottenhöhe von Fußplatte

	minimales Maß C	maximales Maß C
C =	B _{min} + BC _{min}	Maß A - AC _{min}

Kleinsten Abstand zwischen A (Tisch) und C (Beckenpelotten)

AC_{min}

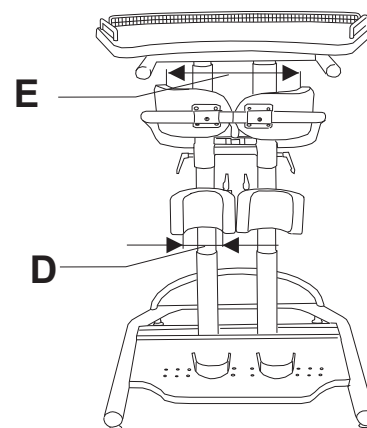
Schwenkbeckenrahmen: 10 cm

D Kniepelottenbreite

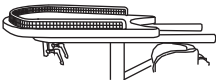
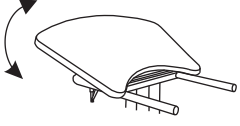
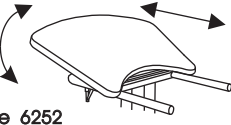
	minimales Maß D	maximales Maß D
Campus 628	5 cm	9 cm

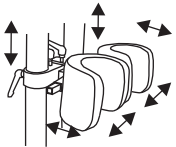
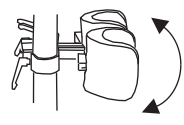
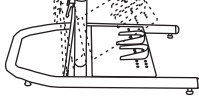
E Breite zwischen Beckenpelotten

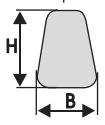

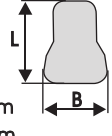
	minimales Maß E	maximales Maß E
Campus 628	18 cm	30 cm

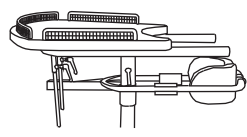


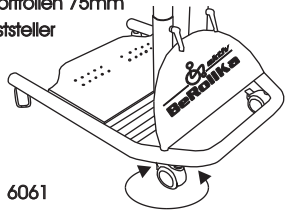
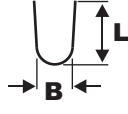
	Gesamtbreite		Gesamtlänge		Max. Zulässiges Benutzergewicht
	Rahmen	Tischplatte	Standard-Untergestell	Allround-Untergestell	
Campus 628	54 cm	63 cm	85 cm nur Rahmen 88 cm mit Tischplatte	90 cm	80 kg

Tischplatte			
Tischumrandung 1-teilig  Code 6251	Schrägverstellung Tischplatte  Code 6254	Schrägverstellung Tischplatte und Tischlieferverschiebung  Code 6252	
<input type="checkbox"/> Satz 250.-	<input type="checkbox"/> Satz MP 213.-	<input type="checkbox"/> Satz MP 523.-	

Kniepelotten		Allround-Untergestell	
Kniepelotten einzeln verstellbar und schwenkbar  Code 6221	Kniepelotten winkelverstellbar (zusätzlich mit Kugelgelenk)  Code 6222	Allround-Untergestell Neigung bis zu 25° nach vorne (mittels Gasfeder) Campus 628 Hinweis: nur in Verbindung mit Transportrollen CODE 6061 möglich I	Hinweis: Inklusive Schräg- verstellung der Tischplatte  Code 6278
<input type="checkbox"/> Standard	<input type="checkbox"/> Paar MP 316.-	<input type="checkbox"/> Satz	MP 591.-

Rückenpelotte		Brustpelotte		Seitenpelotten	
Rückenpelotte mini am Tischrahmen aufgeschoben  Code 6241 standard mini H=30cm mini B=19cm	Rückenpelotte mini auf Schwenkbecken rahmen aufgesteckt Code 6240	Kopfstütze  nur in Verbindung mit Rückenpelotte Code 6249	Brustpelotte mini  mini L=25cm B=23cm Code 6242	Seitenführungspelotten Hinweis: Seitenführungspelotten nur in Verbindung mit Brustpelotte möglich III Code 6246	
<input type="checkbox"/> Stück 400.-	<input type="checkbox"/> Stück 400.-	<input type="checkbox"/> Stück MP 490.-	<input type="checkbox"/> Stück 365.-	<input type="checkbox"/> Paar	398.-

Beckenrahmen	
Schwenkbeckenrahmen mit Beckenpelotten  Code 6038	
<input type="checkbox"/> Standard	

Rollen		Fußschale	
Transportrollen 75mm mit Feststeller  Code 6061		Fersenschale steckbar  B L 8,5 cm 13,5 cm Code 6215	Fußfermen für Fersenschale Code 6011
<input type="checkbox"/> Satz MP 406.-		<input type="checkbox"/> Standard	<input type="checkbox"/> Paar 62.-

Campus 628 Stehgerät für Kinder		Grundpreis	CHF 4630.-
Für alle Bestellungen gelten die umseitig abgedruckten AGB.		Summe Mehrpreise	
		Verpackung / Frachtkostenanteil	50.-
		Ges. MwSt.	
Besteller / Ansprechpartner	Telefon	Gesamtsumme	

Technische Änderungen und Druckfehler vorbehalten.