

Absender

1 / 2

aktiv
BeRollKa
Fax: 041 444 21 31

BeRollKa-aktiv

reha team Schweiz
 Neuhaltenstrasse 1
 6030 Ebikon

Telefon: 041 444 10 20

e-mail: rehateam@tic.ch

Versandadresse

Com.:

Bestellung

Kostenvoranschlag

Grundpreis CHF 4885.-

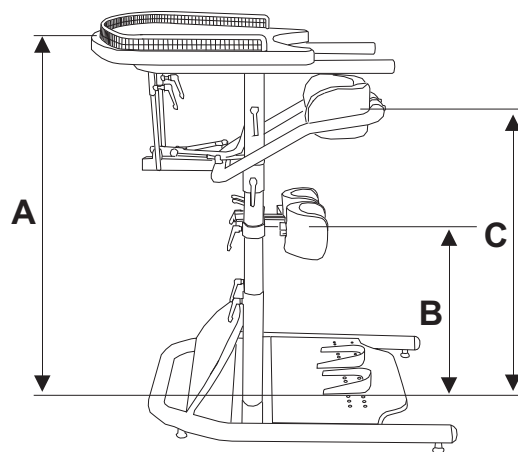
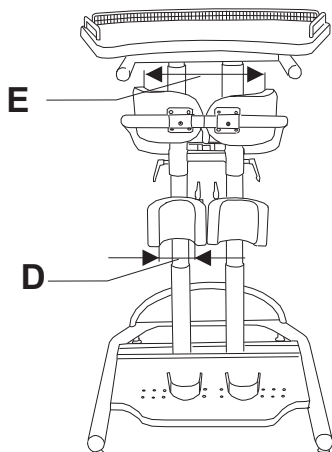
Preise gültig bis 31.12.2009

Campus 620-CH Stehgerät für Erwachsene

Campus 625-CH Stehgerät für Kinder und Jugendliche

Grundausrüstung

- Grundgestell ohne Rollen
- einzeln verstellbare Kniepelotten
- Scherenbeckenrahmen mit Beckenpelotten
- Tischplatte
- Fersenschale



Hinweis:
Maß A
 für die Montage
 erforderlich

Technische Änderungen und Druckfehler vorbehalten.

VD201-11

| Grundgestell | | Technisch Daten | | | Maß A :cm |
|--|---|--|---|--|-----------------|
| Stehgerät "Campus" <input type="checkbox"/> CAMPUS 620 Stehgerät für Erwachsene Code 620 | Tischhöhe Maß A 85 bis 130cm | max. zulässiges Benutzergewicht 150 kg | Bezugsfarbe: S18 <input type="checkbox"/> Schwarz S19 <input type="checkbox"/> Jeans blau S09 <input type="checkbox"/> Rot S15 <input type="checkbox"/> Atoll blau | Rahmenfarbe: 29 <input type="checkbox"/> azurblau metallc 20 <input type="checkbox"/> Anthrazit- metallc 19 <input type="checkbox"/> Silber- metallc 24 <input type="checkbox"/> RAL 1028 melonen gelb | |
| <input type="checkbox"/> CAMPUS 625 Stehgerät für Kinder und Jugendliche Code 625 | 55 bis 100cm | 120 kg | | | |

Technische Daten

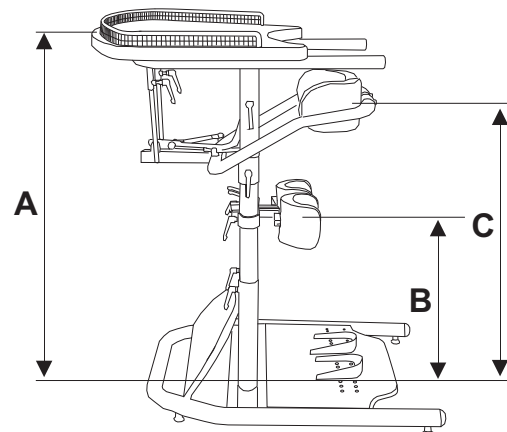
Campus 620 **Stehgerät für Erwachsene**

Campus 625 **Stehgerät für Kinder
und Jugendliche**

A Tischhöhe

| | Rohrlänge | minimales Maß A | maximales Maß A |
|-----|-----------|-----------------|-----------------|
| 625 | 50 cm | 55 cm | 80 cm |
| | 60 cm | 65 cm | 90 cm |
| | 70 cm | 75 cm | 100 cm |
| 620 | 80 cm | 85 cm | 110 cm |
| | 90 cm | 95 cm | 120 cm |
| | 100 cm | 105 cm | 130 cm |
| | 110 cm | 115 cm | 140 cm |

Verstellbereich A-Maß = 25cm +/- 0,5cm



B Kniepelottenhöhe von Fußplatte

| | minimales Maß B | maximales Maß B |
|------------|--------------------|---------------------------|
| Campus 620 | 24 cm | Maß C - BC _{min} |
| Campus 625 | 24 cm | Maß C - BC _{min} |

**Kleinsten Abstand zwischen
B (Kniepelotten) und
C (Beckenpelotten)**

BC_{min}

Schwenkbeckenrahmen: 13 cm

Scherenbeckenrahmen: 28 cm

C Beckenpelottenhöhe von Fußplatte

| | minimales Maß C | maximales Maß C |
|-----|--------------------------------------|---------------------------|
| C = | B _{min} + BC _{min} | Maß A - AC _{min} |

**Kleinsten Abstand zwischen
A (Tisch) und C (Beckenpelotten)**

AC_{min}

Schwenkbeckenrahmen: 10 cm

Scherenbeckenrahmen: 12 cm

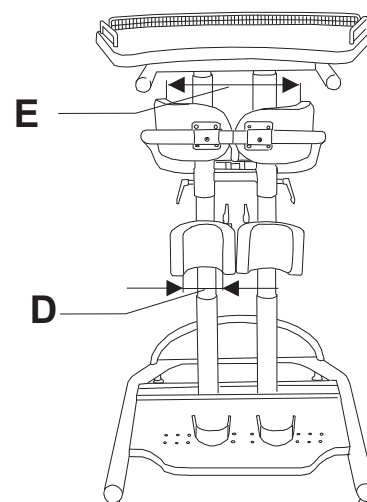
Bei minimal eingestellter Tischhöhe (A-Maß)

D Kniepelottenbreite

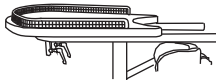
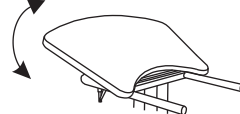
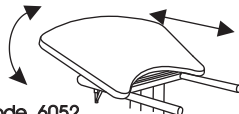

| | minimales Maß D | maximales Maß D |
|------------|--------------------|--------------------|
| Campus 620 | 8 cm | 15 cm |
| Campus 625 | 6 cm | 12 cm |

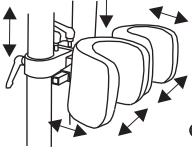
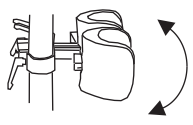
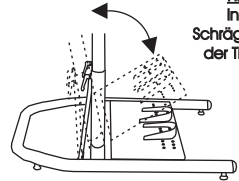
E Breite zwischen Beckenpelotten

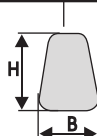

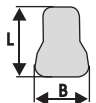
| | minimales Maß E | maximales Maß E |
|---------------------|--------------------|--------------------|
| Campus 620 | | |
| Schwenkbeckenrahmen | 35 cm | 42 cm |
| Scherenbeckenrahmen | 28 cm | 41 cm |
| Campus 625 | | |
| Schwenkbeckenrahmen | 21 cm | 31 cm |
| Scherenbeckenrahmen | 21 cm | 36 cm |

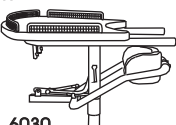
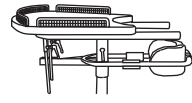


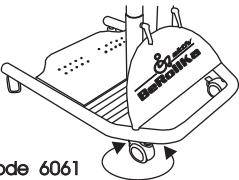

| | Gesamtbreite | | Gesamtlänge | | Max. Zulässiges Benutzergewicht |
|------------|--------------|-------------|--|---------------------------|------------------------------------|
| | Rahmen | Tischplatte | Standard- Untergestell | Allround- Untergestell | |
| Campus 620 | 70 cm | 84 cm | 85 cm nur Rahmen 101 cm mit Tischplatte | 115 cm | 150 kg |
| Campus 625 | 67 cm | 74 cm | 85 cm nur Rahmen 96 cm mit Tischplatte | 102 cm | 120 kg |

| Tischplatte | | | |
|--|---|--|--|
| <p>Tischumrandung</p>  <p>Code 6051</p> | <p>Schrägverstellung Tischplatte</p>  <p>Code 6054</p> | <p>Schrägverstellung Tischplatte und Tischflieferverschiebung</p>  <p>Code 6052</p> | <p>Tischplatte mit Tischmulde</p> <p>Hinweis: Tischflieferverschiebung <u>nicht</u> möglich</p>  <p>Code 6053</p> |
| <input type="checkbox"/> Satz 250.- | <input type="checkbox"/> Satz MP 213.- | <input type="checkbox"/> Satz MP 523.- | <input type="checkbox"/> Stück MP 424.- |

| Kniepelotten | | Allround-Untergestell | |
|---|---|--|---|
| <p>Kniepelotten einzeln verstellbar und schwenkbar</p>  <p>Code 6021</p> | <p>Kniepelotten winkelverstellbar (zusätzlich mit Kugelgelenk)</p>  <p>Code 6022</p> | <p>Allround-Untergestell Neigung bis zu 20° nach vorne (mittels Gasfeder)</p> <p><input type="checkbox"/> Campus 620 Code 6070</p> <p><input type="checkbox"/> Campus 625 Code 6075</p> <p>Hinweis: nur in Verbindung mit Transportrollen CODE 6061 möglich!</p> | <p>Hinweis: Inklusive Schrägverstellung der Tischplatte</p>  |
| <input type="checkbox"/> Standard | <input type="checkbox"/> Paar MP 316.- | <input type="checkbox"/> Satz MP 591.- | |

| Rückenpelotte | | Brustpelotte | | Seitenpelotten | |
|---|--|---|---|--|--|
| <p>Rückenpelotte am Tischrahmen aufgeschoben</p>  <p>Code 6041 standard</p> <p><input type="checkbox"/> Mini H=30cm / B=19cm</p> <p><input type="checkbox"/> Klein H=38cm / B=28cm</p> <p><input type="checkbox"/> Groß H=42cm / B=32cm</p> | <p>Rückenpelotte auf Schwenkbeckenrahmen aufgesteckt</p>  <p>Code 6040</p> | <p>Brustpelotte</p> <p>Halterung unter Tischrahmen (standard) <input type="checkbox"/></p> <p>Halterung auf Beckenrahmen <input type="checkbox"/></p> <p><input type="checkbox"/> Mini L=25cm B=23cm Code 6242</p> <p><input type="checkbox"/> Klein L=35cm B=35cm Code 6043</p> <p><input type="checkbox"/> Groß L=40cm B=40cm Code 6042</p> |  | <p>Seitenführungspelotten</p> <p>Hinweis: Seitenführungspelotten nur in Verbindung mit Brustpelotte möglich!!!</p> <p><input type="checkbox"/> Mini Code 6246</p> <p>Campus 625 <input type="checkbox"/> Klein Code 6046</p> <p>Campus 620 <input type="checkbox"/> Groß Code 6045</p> | |
| <input type="checkbox"/> Stück 400.- | <input type="checkbox"/> Stück 400.- | <input type="checkbox"/> Stück 365.- | | <input type="checkbox"/> Paar 398.- | |

| Beckenrahmen | | | | |
|--|--|--|--|--|
| <p>Scherenbeckenrahmen mit Beckenpelotten</p> <p>ab Tischmaß A = 70cm</p>  <p>Campus 620 <input type="checkbox"/> Groß Code 6030</p> <p>Campus 625 <input type="checkbox"/> Klein Code 6035</p> | <p>Schwenkbeckenrahmen mit Beckenpelotten</p>  <p>Campus 620 <input type="checkbox"/> Groß Code 6031</p> <p>Campus 625 <input type="checkbox"/> Klein Code 6036</p> | <p>Spinenpelotten</p> <p>Brustpelotte nur bedingt verstellbar</p> <p>Code 6025</p> | <p>Schwenkbeckenrahmen 10cm tiefer / länger</p> <p>Code 6037</p> | <p>Schwenkbeckenrahmen mit Kurbel für Tiefenverstellung</p> <p>Nur in Kombination mit CODE 6031 oder 6036</p> <p>Code 6032</p> |
| <input type="checkbox"/> Standard | <input type="checkbox"/> Stück MP 380.- | <input type="checkbox"/> Paar 611.- | <input type="checkbox"/> Stück MP 410.- | <input type="checkbox"/> Stück MP 481.- |

| Rollen | | Sitz | | Fußschale | |
|--|--|---|--|--|--|
| <p>Transportrollen 75mm mit Feststeller</p>  <p>Code 6061</p> | <p>Sprezsattel mit Skalbezug</p> <p>Sattelpolsterhöhe H:</p> <p><input type="checkbox"/> Gr. 1 H=12cm</p> <p><input type="checkbox"/> Gr. 2 H=12cm</p> <p><input type="checkbox"/> Gr. 3 H=15cm</p> <p>Code 6091</p> | <p>Fersenschale steckbar</p> <p><input type="checkbox"/> 9 cm 18 cm Standard bei 620</p> <p><input type="checkbox"/> 8,5 cm 13,5 cm Standard bei 625</p> <p><input type="checkbox"/> 12 cm 17 cm Sondergröße</p> <p>Code 6014</p> <p>Code 6015</p> <p>Code 6016</p> |  | <p>Fußfermen für Fersenschale</p> <p>Code 6011</p> | |
| <input type="checkbox"/> Satz MP 406.- | <input type="checkbox"/> Stück MP 749.- | <input type="checkbox"/> Standard | | <input type="checkbox"/> Paar 62.- | |

| | | | |
|---|---------|---------------------------------|-------------------|
| Campus 620 / 625 Stehgerät | | Grundpreis | CHF 4885.- |
| Für alle Bestellungen gelten die umseitig abgedruckten AGB. | | Summe Mehrpreise | |
| | | Verpackung / Frachtkostenanteil | 50.- |
| | | Ges. MwSt. | |
| Besteller / Ansprechpartner | Telefon | Gesamtsumme | |

Technische Änderungen und Druckfehler vorbehalten.