

## HEINE BETA 200S® Ophthalmoskop

### Überlegene asphärische Optik mit 74 Ein-Dioptrien-Schritten



- **Einzigtiges optisches System.** HEINE verwirklicht in idealer Weise das Gullstrand-Prinzip (Trennung des Beleuchtungs- und Beobachtungsstrahls). Hornhaut- und Irisreflexe werden eliminiert. Auch bei engen Pupillen ist der beleuchtete Netzhautbereich voll sichtbar.
- **XHL Xenon Halogen Technologie.** Hohe Beleuchtungsstärke.
- **Tief liegendes vergütetes Einblickfenster.** Kein Einfall von Nebenlicht.
- **Staubdichtes Gehäuse.** Keine Reinigungsarbeiten notwendig.
- **Optische Bauteile montiert auf Metall-Trägerelemente.** Lange Lebensdauer, gleichbleibend hohe optische Präzision.
- **Ergonomische Formgebung.** Instrument liegt immer gut in der Orbita an.
- **Weiche Orbitalstütze.** Schützt die Untersucherbrille, sicherer Halt.
- **7 Leuchtfeldblenden mit separat zuschaltbarem Interferenz-Rotfrei-Filter.** Instrument geeignet für enge und weite Pupillen, Spalt-Ophthalmoskopie, Fixations-Test und Fluoreszenz-Ophthalmoskopie. Kontrastverstärkendes Rotfrei-Licht mit jeder Blende nutzbar.
- **Korrekturbereich:** Scharfes Bild auch bei starken Refraktionsanomalien.

74 Ein-Dioptrien-Schritte  
 + in 1 D Schritten: + 1 bis +38 D  
 - in 1 D Schritten: - 1 bis - 36

<b>BETA 200S Ophthalmoskop</b>	2,5 V	3,5 V
BETA 200S Ophthalmoskop	<b>C-01.30.120</b>	<b>C-02.30.120</b>
XHL Xenon Halogen Ersatzlampe	<b>X-01.88.069</b>	<b>X-02.88.070</b>

#### BETA 200S Blenden



Blaufilter, Fixationsstern mit Polarkoordinaten, großer Kreis, kleiner Kreis, Punktblende, Spalt, Halbkreis



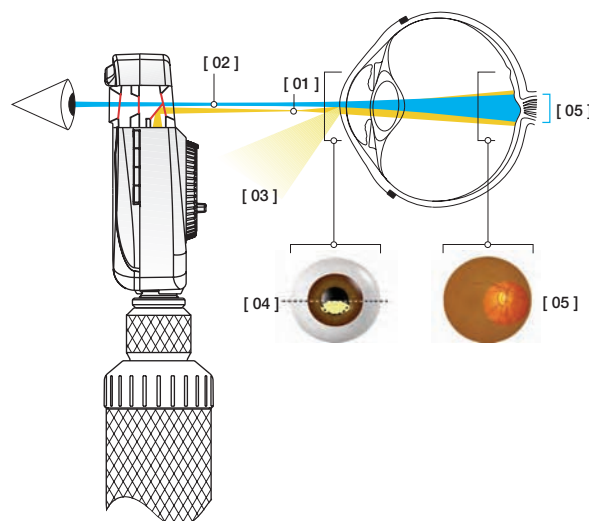
Mit Rotfrei-Filter:  
 Blaufilter, Fixationsstern mit Polarkoordinaten, großer Kreis, kleiner Kreis, Punktblende, Spalt, Halbkreis

#### Das patentierte<sup>1)</sup> „Asphärische Optische System“ (AOS) von HEINE

eliminiert Lichtreflexe, optimiert die nutzbare Beleuchtung auf dem Augenhintergrund und sorgt dadurch für ein einzigartig großes, helles und kontrastreiches Netzhautbild.

<sup>1)</sup> US Pat. 4.963.014

- [ 01 ] Elliptisch geformtes Lichtbündel in der Pupillenebene; hervorgerufen durch das asphärische System.
- [ 02 ] Beobachtungsstrahl.
- [ 03 ] Abgelenkter Iris- und Hornhautreflex.
- [ 04 ] Knapp unterhalb der Pupillenmitte tritt ein gebündelter Lichtstrahl in das zu untersuchende Auge. Die Trennung des Beleuchtungs- und Beobachtungsstrahls vermeidet störende Lichtreflexe in das Untersucherauge (Gullstrand-Prinzip). Durch seine elliptische Form gelangt nahezu das gesamte Lichtbündel in das Auge.
- [ 05 ] Das Lichtbündel weitet sich nach Eintritt in die vordere Augenkammer aus und beleuchtet einen großen Bereich der Netzhaut.



## HEINE BETA 200® Ophthalmoskop

### Überlegene asphärische Optik

Das Ophthalmoskop mit einzigartiger asphärischer Optik und allen Eigenschaften des BETA 200 S, jedoch ohne Makulablende (Punktblende) und folgendem Korrekturbereich:

$$\begin{array}{l} + \text{ in 1 D Schritten: } 1 - 10 \mid 15 \mid 20 \mid 40 \\ - \text{ in 1 D Schritten: } 1 - 10 \mid 15 \mid 20 \mid 25 \mid 35 \end{array} \text{ D}$$



<b>BETA 200 Ophthalmoskop</b>	2,5 V	3,5 V
BETA 200 Ophthalmoskop	<b>C-01.30.100</b>	<b>C-02.30.100</b>
BETA 200 M2 Ophthalmoskop		
Wie BETA 200, jedoch mit Fixationssternblende ohne Polarkoordinaten und Punktblende anstelle kleiner Kreisblende.	<b>C-01.30.102</b>	<b>C-02.30.102</b>
XHL Xenon Halogen Ersatzlampe	<b>X-01.88.069</b>	<b>X-02.88.070</b>

#### BETA 200 Blenden



Spalt, Fixationsstern mit Polarkoordinaten, Blaufilter, großer Kreis, kleiner Kreis, Halbkreis



Mit Rotfrei-Filter

#### BETA 200 M2 Blenden



Spalt, Fixationsstern, Blaufilter, großer Kreis, Punktblende, Halbkreis



Mit Rotfrei-Filter

## HEINE K 180® Ophthalmoskop

### Standard-Ophthalmoskop mit allen Ausstattungsmerkmalen

Hohe Funktionalität und ein gutes Preis-/Leistungsverhältnis.

- ⋄ „Sphärische“ Präzisions-Optik. Hornhaut- und Irisreflexe werden weitgehend eliminiert.
- ⋄ XHL Xenon Halogen Technologie. Helles, weißes Licht, klares Fundusbild.
- ⋄ Ergonomische Formgebung. Instrument liegt immer gut in der Orbita an.
- ⋄ Weiche Orbitalstütze. Schützt die Brille, sicherer Halt.
- ⋄ 5 Blenden zur Wahl. Für enge und weite Pupillen die ideale Blendenwahl. Fixationsstern für Fixationstest (wahlweise Blaufilter für Hornhautuntersuchung).
- ⋄ Staubgeschütztes Gehäuse. Wartungsarm.
- ⋄ 28 Linsen im Bereich von -20 D bis +40 D.

$$\begin{array}{l} + \text{ in 1 D Schritten: } 1 - 10 \mid 15 \mid 20 \mid 40 \\ - \text{ in 1 D Schritten: } 1 - 10 \mid 15 \mid 20 \mid 25 \mid 35 \end{array} \text{ D}$$

- ⋄ Schlagfestes Polykarbonat-Gehäuse.



<b>K 180 Ophthalmoskop</b>	2,5 V	3,5 V
K 180 Ophthalmoskop mit Blendenrad 1	<b>C-01.30.206</b>	<b>C-02.30.206</b>
K 180 Ophthalmoskop mit Blendenrad 2 mit Blaufilter	<b>C-01.30.207</b>	<b>C-02.30.207</b>
XHL Xenon Halogen Ersatzlampe	<b>X-01.88.084</b>	<b>X-02.88.086</b>

#### K 180 Blenden



Blendenrad 1



Blendenrad 2 mit Blaufilter

## HEINE alpha+® Ophthalmoskop

### Ophthalmoskop im Kompakt-Format

Elegantes, qualitativ hochwertiges Ophthalmoskop für Praxis und Visite.  
Das erste Kompakt-Ophthalmoskop mit 3,5V Xenon Halogen Beleuchtung.



- **2,5V Halogen oder 3,5V XHL Xenon Halogen Technologie.** Helles weißes Licht, insbesondere mit 3,5V.
- **Optische Bauteile montiert auf Metall-Trägerelementen.** Höchste optische Präzision, lange Lebensdauer.
- **Staubgeschützt.** Wartungsfrei.
- **2,5V Batterie oder 3,5V NiMH Ladebatterie.** Umweltfreundliche Ladebatterie mit hoher Kapazität.
- **4 Leuchtfeldblenden, mit separat zuschaltbarem Interferenz-Rotfrei-Filter.** Geeignet auch für enge Pupillen, Kontrastverstärkung der Blutgefäße.
- **Refraktions-Ausgleich durch Linsenrad und zuschaltbare Vorsatzlinsen.** Abstufung in 1 D Schritten von -30 D bis +20 D. Scharfes Bild auch bei starken Refraktionsanomalien.  
+ in 1 D Schritten: +1 bis +20 D  
- in 1 D Schritten: -1 bis -30
- **Schlagfestes Polykarbonat-Gehäuse.**

Blendenradkombination I	2,5 V	3,5 V
alpha+ Ophthalmoskop mit alpha+ Batteriegriff	<b>D-01.83.120</b>	
dito, mit alpha+ Ladegriff		<b>D-02.83.121</b>
dito, mit alpha+ Ladegriff und NT200B Ladegerät		<b>D-02.83.114</b>
alpha+ Ophthalmoskop, ohne Griff	<b>D-01.83.102</b>	<b>D-02.83.102</b>

Blendenradkombination II		
alpha+ Ophthalmoskop mit alpha+ Batteriegriff	<b>D-01.83.220</b>	
dito, mit alpha+ Ladegriff		<b>D-02.83.221</b>
dito, mit alpha+ Ladegriff und NT200B Ladegerät		<b>D-02.83.214</b>
alpha+ Ophthalmoskop, ohne Griff	<b>D-01.83.201</b>	<b>D-02.83.201</b>

Blendenradkombination III		
alpha+ Ophthalmoskop mit alpha+ Batteriegriff	<b>D-01.83.311</b>	
dito, mit alpha+ Ladegriff		<b>D-02.83.312</b>
dito, mit alpha+ Ladegriff und NT200B Ladegerät		<b>D-02.83.314</b>
alpha+ Ophthalmoskop, ohne Griff	<b>D-01.83.310</b>	<b>D-02.83.310</b>
XHL Xenon Halogen Ersatzlampe	<b>X-01.88.042</b>	<b>X-02.88.101</b>

#### Blendenradkombination I



Spalt, Halbkreis, Kleiner Kreis, Großer Kreis  
mit zuschaltbarem Rotfrei-Filter

#### Blendenradkombination II



Halbkreis, Kleiner Kreis, Fixationsstern, Großer Kreis  
mit zuschaltbarem Rotfrei-Filter

#### Blendenradkombination III



Kleiner Kreis, Großer Kreis, Fixationsstern mit Polarkoordinaten,  
Blaufilter; mit zuschaltbarem Rotfrei-Filter

## HEINE mini 3000® Ophthalmoskop

### Taschen - Ophthalmoskop

► **NEU !**



Vollwertiges Ophthalmoskop mit Fixationssternblende im Taschenformat. Hervorragende Optik bei kleinsten Abmessungen, gut geeignet für unterwegs und Visite. Nur mit dem mini 3000 Griffsystem kombinierbar.

- ∴ **Halteclip mit integriertem Ein-/Aus-schalter.** Automatische Abschaltung in der Tasche.
- ∴ **Verbesserte XHL Xenon Halogen Lampen-Technologie.** Konzentriertes weißes Licht für optimale Ausleuchtung und brillantes Bild.
- ∴ **5 verschiedene Blenden.** Alle wichtigen Funktionen inkl. Fixationsstern.
- ∴ **Refraktionsausgleich: -20 D bis +20 D.**

+	1	2	3	4	6	8	10	15	20	D
-	1	2	3	4	6	8	10	15	20	

- ∴ **Griff und Kopfstück 2teilig.** Servicefreundlich, ausbaufähig.
- ∴ **Hochwertiges Griffgehäuse: Chromlegierung/veredelter Kunststoff.** Schlagfest, robust, rutschfest.
- ∴ **Austauschbare Trockenbatterien (Größe AA).**

mini 3000 Ophthalmoskop	2,5 V
auf mini 3000 Batteriegriff	<b>D-01.71.120</b>
mini 3000 Ophthalmoskop ohne Griff	<b>D-01.71.105</b>
XHL Xenon Halogen Ersatzlampe	<b>X-01.88.106</b>

► **NEU !**



#### mini 3000 Blenden

**Großer Kreis** für normale Fundusuntersuchungen.

**Kleiner Kreis** für Reflexminderung bei kleinen Pupillen.

**Fixationsstern** zur Feststellung von zentrischer oder exzentrischer Funktion. Speziell für die Untersuchung von Kindern.

**Halbkreis** für Reflexminderung bei kleinen Pupillen.

**Rotfrei-Filter** mit kontrastverstärkender Wirkung zur Beurteilung feiner Gefäßveränderungen.

HEINE mini 3000® Tascheninstrumente – ein komplettes Programm hochwertiger Diagnostik-Instrumente für die Tasche. Erhältlich in schwarz oder blau. Bitte die gewünschte Farbe bei Bestellung angeben, sonst erfolgt die Lieferung in der Standardfarbe schwarz.